

راهنمای استفاده و نگهداری قیچی شارژی

SWANSOFT®

PRU - 28



مشتری عزیز،



- از اینکه یکی از محصولات ما را انتخاب کردید سپاسگزاریم.
- در صورت عدم استفاده صحیح از قیچی همانطور که در این راهنما گفته شده است، این شرکت مسئولیتی در قبال آسیب یا جراحت احتمالی نخواهد داشت.
- دستگاه باید برای هدفی که برای آن طراحی شده است استفاده شود. در صورت استفاده نادرست خطرناک است. هرگونه تغییر در دستگاه باید فقط توسط سرویس کار مجاز باشد.
- فقط از قطعات یدکی اصلی استفاده کنید. این شرکت مسئولیتی در قبال خسارات ناشی از استفاده از قطعات یدکی غیر اصلی ندارد.
- سازنده این حق را دارد که بدون تماس با مشتریانی که قبلاً دارای مدل های مشابه هستند، تغییراتی در محصولات ایجاد کند یا آنها را بهبود بخشد.


خواندن کتابچه راهنمای استفاده و نگهداری

قبل از کار با قیچی، به منظور محافظت از اپراتور و جلوگیری از آسیب رساندن به دستگاه، این کتابچه را به دقت بخوانید. این دستورالعمل نحوه کار با تجهیزات را به صورت ایمن، اقتصادی و مطابق با مقررات ایمنی شرح می دهد. پیروی از این دستورالعمل ها به جلوگیری از ایجاد خطر و آسیب کمک می کند، هزینه های تعمیر و زمان خرابی را کاهش می دهد و طول عمر دستگاه را افزایش می دهد. این راهنما باید خوانا و در شرایط خوبی نگهداری شود. کارکنان عملیات و تعمیر و نگهداری باید آن را در دسترس داشته باشند تا در صورت نیاز بتوانند آن را مطالعه کنند.

نمادها

کلیه عملیاتی که در اینجا توضیح داده شده است باید توسط پرسنل واجد شرایط و مطابق با دفترچه راهنمای سازنده انجام شود. هر رویه با یک نماد همراه است که صلاحیت اپراتور لازم را نشان می دهد. این نشانه ها برای شناسایی صلاحیت پرسنل در زیر آورده شده است.

پرسنلی که می توانند تجهیزات را نصب، راه اندازی، تنظیم، تمیز، حمل و نقل کنند و نگهداری معمول آن را انجام دهند.  پرسنل با مهارت های مکانیکی، قادر به نصب، سرویس و/یا تعمیر محصول و بهره برداری از آن حتی زمانی که تمام وسایل ایمنی آن به طور جزئی یا کامل خاموش است. او نمی تواند مداخلاتی در سیستم الکتریکی/الکترونیکی انجام دهد. 


تکنسین های تعمیر و نگهداری برق/الکترونیک پرسنلی با مهارت های خاص الکتریکی/الکترونیکی قادر به انجام نصب، تعمیر و نگهداری حتی زمانی که سیستم های ایمنی و حفاظتی به طور جزئی یا کامل از کار افتاده باشند. این فرد صلاحیت انجام تعمیرات مکانیکی را ندارد. 

گواهی انطباق: تمام محصولات عرضه شده در اتحادیه اروپا (EU) باید به طور کامل با دستورالعمل شورای اروپا مطابقت داشته باشند EC/42/2006. گواهی انطباق توسط سازنده به همراه راهنمای استفاده و نگهداری ارائه می شود.

دریافت محصول: هنگام دریافت محصول، مطمئن شوید محصول در حین حمل و نقل آسیب ندیده باشد و محصول ارائه شده با سفارش مطابقت داشته باشد. بررسی کنید که تمام قطعات تحویل داده شده اند. در صورت بروز مشکل، لطفاً با بخش خدمات تماس بگیرید و تمام جزئیات ذکر شده در پلاک را ذکر کنید.

ضمانتنامه: برای ادعای گارانتی، با توجه به نکات ذکر شده، لازم است ضمانت نامه به درستی پر شده باشد. گواهی خرید با تاریخ خرید (فاکتور یا هر سند دیگری با ارزش قانونی) باید همراه با کارت گارانتی موجود باشد.

هشدارها: در صورت رعایت نکردن اقدامات احتیاطی زیر، سازنده تمامی مسئولیت ها را رد می کند.

قرار گرفتن بیش از حد در معرض ارتعاشات ممکن است باعث ضایعات عصبی عروقی در افرادی شود که از اختلالات گردش خون رنج می برند. در صورت بروز علائم، با یک متخصص تماس بگیرید. این علائم می تواند شامل گزگز، از دست دادن حساسیت، دردهای تیز، خارش، کاهش یا از دست دادن قدرت، تغییر رنگ پوست یا تغییرات ساختاری سطح پوست، مچ دست و انگشتان فرد باشد. 

نتایج آزمایش های انجام شده بر اساس قوانین سطح سازگاری الکترومغناطیسی: این تجهیزات با دستورالعمل سازگاری الکترومغناطیسی EMC 2014/30/UE مطابقت دارد.



هشدارهای عمومی

- از ابزار در داخل خانه یا در مکانی با احتمال خطر انفجار استفاده نکنید.
- این محصول فقط برای استفاده معمولی (باغ با مساحت حداکثر 4/3 هکتار) می باشد.
- از ابزار فقط با لوازم جانبی مشخص شده توسط سازنده استفاده کنید.
- از ابزار فقط از روی زمین استفاده کنید و در موقعیتی پایدار و ایمن کار کنید.
- همیشه از لباس های کافی و متناسب با شغل استفاده کنید. از عینک محافظ استفاده کنید و اطمینان حاصل کنید که لباس شما با بدن مناسب است. از کراوات، گردنبند یا کمر بند استفاده نکنید و موهای بلند و گشاد را که ممکن است در قسمت های متحرک گیر کند، نگه ندارید. از کفش های ضد لغزش و دستکش های ضد سوراخ استفاده کنید.

- از هدست کاهش نویز استفاده کنید.
- اگر تحت تأثیر داروها، الکل یا مواد مخدری هستید که می تواند هوشیاری شما را مختل کند، با ابزار کار نکنید و قیچی را سرویس یا تعمیر نکنید.
- فقط پرسنل آموزش دیده و واجد شرایط - که دفترچه راهنمای استفاده و نگهداری را به دقت مطالعه کرده اند - مجاز به استفاده از ابزار هستند.
- ابزار را فقط به افرادی واگذار کنید که با دستورالعمل های استفاده آشنا هستند یا توسط پرسنل مجاز کارفرما آموزش دیده اند.
- ابزار را دور از دسترس کودکان و همچنین افراد دارای معلولیت یا آموزش ندیده نگهداری کنید و آن را از حیوانات دور نگه دارید.
- اپراتور تنها مسئول صدمات وارده به افراد دیگر یا خسارات وارده به وسایل آنهاست.
- در وضعیت ناپایدار یا خارج از تعادل، روی سطوح لغزنده (به عنوان مثال تپه ها یا چمن مرطوب) یا هر جا که امکان حفظ تعادل پایدار وجود ندارد (یعنی شیب های تند) از ابزار استفاده نکنید.
- هرگز وقتی روی نردبان ایستاده اید از ابزار استفاده نکنید.
- هرگز شاخه های نزدیک به سیم برق را قطع نکنید.
- قبل از هر گونه عملیات تعمیر و نگهداری معمولی، راهنمای استفاده و نگهداری را به دقت بخوانید. برای هر گونه عملیات تعمیر و نگهداری که در این راهنما نشان داده نشده است، لطفاً با مرکز خدمات مجاز تماس بگیرید.
- از ابزار فقط برای اهدافی که توضیح داده شده است استفاده کنید. هر گونه استفاده دیگری ممکن است باعث آسیب شود.
- قبل از هر گونه عملیات تعمیر و نگهداری باتری (۱۱) را خارج کنید.
- این دفترچه راهنما را با احتیاط نگه دارید و قبل از استفاده از ابزار آن را بخوانید.
- تمام برچسب های خطر و نشانه های ایمنی را در شرایط عالی نگه دارید.
- برای تمیز کردن ابزار از بنزین، حلال یا سایر مواد شیمیایی استفاده نکنید.
- از کار در شرایط بد آب و هوایی مانند مه، باران، باد شدید، طوفان تگرگ، برف یا یخبندان خودداری کنید.
- شاخه ها را به صورت دسته ای نبرید. با هر بار برش تنها یک شاخه را قطع کنید.
- هنگام بریدن شاخه های محکم مراقب باشید. آنها می توانند باعث از دست دادن کنترل ابزار شوند.
- قبل از استفاده از قیچی، بررسی کنید که ابزارهای سفت کننده جدا شده باشند. هر ابزاری که روی قسمت های چرخان قیچی باقی بماند می تواند باعث آسیب شود.
- هنگام کار با قیچی، دستان خود را از ناحیه برش دور نگه دارید. هرگز به هر دلیلی دست های خود را زیر شاخه ها قرار ندهید. هنگام بریدن شاخه ها، بررسی کنید که چیزی در اطراف آن وجود نداشته باشد که آسیب ببیند.
- استنشاق غبار روغن یا گرد و غبار چوب می تواند باعث مسمومیت سیستم تنفسی اپراتور شود. در صورت بروز مشکلات، با پزشک متخصص تماس بگیرید.
- نشست مایع از باتری می تواند باعث آسیب به اپراتور شود. به مایع باتری دست نزنید. در صورت تماس، با آب تمیز فراوان بشویید. در صورت تماس مایع با چشم، کاملاً با آب تمیز بشویید و بلافاصله با پزشک متخصص تماس بگیرید.

دستورالعمل های زیر را با دقت بخوانید. عدم رعایت آنها می تواند باعث برق گرفتگی، آتش سوزی یا آسیب های جدی شود.

ایمنی در محل کار

- از برش فقط در شرایطی با دید خوب استفاده کنید. یک محل کار تاریک می تواند باعث حادثه شود. محیط های بسته یا باز و تاریک، در شب، هنگام غروب آفتاب، هنگام سحر، گرد و غبار و شن در هوا که مانع از دید واضح از فاصله کمتر از ۲ متر می شود، برش ها را انجام ندهید. برای بررسی اینکه آیا دید قابل قبول است یا خیر، ابزار را با برچسب های قابل مشاهده در فاصله ۲ متری قرار دهید که باید به وضوح خوانده شوند.
- از قیچی در محیط های انفجاری، قابل اشتعال یا مرطوب استفاده نکنید.
- برای جلوگیری از خطرات یا صدمات، قبل از استفاده از قیچی، کودکان، اطرافیان یا حیوانات را در فاصله ایمن نگه دارید. هنگام تعیین فاصله ایمنی، خطر پرتاب شدن شاخه های محکم به سمت افراد، اشیا یا حیوانات را ارزیابی کنید. در شرایط عادی، ۵ متر فاصله ایمنی از انتهای شاخه ها کافی است.

ایمنی الکتریکی

- شارژر باتری عرضه شده نیاز به یک سوکت دارد که با آمپر و ولتاژ منع تغذیه آن سازگار باشد. دوشاخه یا پرز را تغییر ندهید.
- قبل، حین یا بعد از استفاده، قیچی را در باران یا آب، در محیط های مرطوب یا هر شرایط مرطوب دیگری رها نکنید تا از خطر برق گرفتگی یا اتصال کوتاه جلوگیری شود.
- قیچی را از گرما، روغن، حلال ها، لبه های تیز و قطعات متحرک دور نگه دارید.
- از ابزار فقط برای اهدافی که در قسمت «توضیحات محصول» توضیح داده شده است استفاده کنید. هر گونه استفاده دیگری می تواند باعث آسیب شود و صراحتاً توسط سازنده ممنوع است.

- اگر ابزار آسیب دیده، اشتباه تنظیم شده یا به طور کامل مونتاژ نشده است، از آن استفاده نکنید.
- همیشه قیچی را با تیغه (۱-۲) بسته نگهداری نمایید.
- چراغ LED روشن (۸) نشان می دهد که ابزار کار می کند.
- از شارژری غیر از شارژر ارائه شده توسط سازنده استفاده نکنید. بی توجهی به این موضوع می تواند آسیب های جدی به ابزار و کاربر وارد کند.
- هنگامی که قیچی کار نمی کند، باتری آن را خارج کرده و در مکانی تمیز و خشک نگهداری کنید.
- تعمیر و نگهداری معمولی و تعمیرات فقط توسط اپراتور با صلاحیت های لازم طبق تعریف کارفرما انجام می شود.
- قبل از هر گونه عملیات نگهداری یا تنظیم، ابزار را از باتری آن جدا کنید
- هنگام سرویس یا تعمیر دستگاه، افراد حاضر را در فاصله حداقل ۲ متری قرار دهید.
- هنگامی که تعمیرات به پایان رسید، تنها در صورتی می توان دستگاه را مجدداً راه اندازی کرد که توسط کارشناس تایید شود.

مشخصات



مدل، شماره سریال و سال ساخت بر روی پلاک CE سازنده نشان داده شده است. صفحه CE بر روی دستگاه نصب می شود و داده ها و نمادهای زیر را نشان می دهد:

- (۱) علامت گذاری مطابق با دستورالعمل CE / ۴۲/۲۰۰۶
- (۲) نام شرکت و آدرس کامل سازنده.
- (۳) نسخه اجباری برای همه پرسنلی که مسئول استفاده و/یا نگهداری دستگاه هستند طبق دستورالعمل استفاده و نگهداری مربوطه.
- (۴) توضیحات دستگاه.
- (۵) نوع دستگاه
- (۶) شناسه تولید.
- (۷) سال ساخت یعنی سالی که فرآیند ساخت در آن به پایان رسیده است.
- (۸) اطلاعات مطابق با دستورالعمل WEEE ۲۰۱۲/۱۹ / اتحادیه اروپا: زباله های الکتریکی و الکترونیکی ممکن است حاوی موادی باشند که برای محیط زیست و سلامت انسان خطرناک هستند. بنابراین، آنها را نباید با زباله های خانگی دور ریخت. آنها باید به مرکز جمع آوری زباله منتقل شوند تا جداگانه جمع آوری شوند.
- (۹) اطلاعات نماینده اروپا

توضیحات محصول: این محصول برای بریدن یا هرس شاخه های با قطر حداکثر ۲۸ میلی متر بسته به نوع چوب در باغ ها، تاکستان ها و ... طراحی شده است. این محصول با باتری کار می کند. استفاده آسان و عملکردی ۸ تا ۱۰ برابر بالاتر از قیچی دستی دارد. کیفیت هرس بسیار بهتر از زمانی است که عملیات به صورت دستی انجام شود. این ابزار منحصراً برای اهداف ذکر شده در بالا طراحی و ساخته شده است.

قطعات عرضه شده: همراه با قیچی، ۲ عدد باتری لیتیومی، شارژر باتری، دفترچه راهنمای، ابزار ارابه می شود.

موارد استفاده از دستگاه: این ابزار برای برش و هرس با توجه به آداب و محدودیت های ذکر شده در بالا طراحی شده است. هر گونه استفاده متفاوت مجاز نیست. برش اشیاء فلزی یا لاستیکی، پارچه ها، مواد مصنوعی، گوشت یا غذا، سنگ ها، قطعات سیمان، شیشه یا ترکیبات شیشه ای، فیبر کربن با این دستگاه ممنوع است.

⚠ هر گونه استفاده غیر مجاز از این دستگاه منجر به باطل شدن گارانتی خواهد شد. اگر از این ابزار برای اهدافی که برای آن طراحی شده استفاده نشود، ممکن است باعث صدمات جدی به پرسنل و اطرافیان و آسیب به تجهیزات و اشیاء شود.

مشخصات فنی: در جدول زیر مشخصات فنی قیچی و باتری آورده شده است.

مدل	PRU 28
حداکثر ولتاژ	۱۶۸ ولت
ظرفیت باتری لیتیوم آیون	Ah ₂ + Ah ₂
ولتاژ ورودی شارژ	۱۱۰-۲۴۰ AC (ولت)
مدت زمان شارژ	هر باتری ۱.۵-۲ ساعت
حداکثر قدرت	۸۵۰ وات
وزن بدون باتری	۶۹۰ گرم
حداکثر قطر برش	۲۸ میلیمتر
دمای کاری باتری	-۱۰ درجه / +۶۵ درجه
زمان کاری (بسته به نوع استفاده)	۶ تا ۸ ساعت



عیب یابی هوشمند قیچی: هرگاه یکی از کدهای زیر بر روی صفحه نمایش قیچی ظاهر شود به این معنی است که قیچی دارای نقص در یکی از سیستم ها می باشد. به کمک جدول زیر می توانید عیب یابی دستگاه را انجام دهید.

* تمام تعمیرات لازم باید توسط نمایندگی خدمات پس از فروش مجاز انجام شود. اگر کد خطا را مشاهده کردید آن را به نمایندگی خدمات پس از فروش اطلاع دهید.

جدول عیب یابی قیچی شارژی سوآن سافت		
E1: جریان بیش از حد	E2: خطای مدار تشخیص ولتاژ	E3: خطای سنسور
E4: قفل شدن (دنده گیر کرده است)	E5: کمبود ولتاژ	E6: ولتاژ بیش از حد مجاز
E7: اضافه جریان سخت افزاری	E9: کمبود توان	E10: فاز وجود ندارد (سیمی قطع شده است)
E11: خرابی Stroke Plate	E12: دمای بیش از حد برد اصلی	E13: قفل شدن (دنده گیر کرده است)

راه اندازی ابزار

- باتری (۱۱) را به محل اتصال آن در بدنه قیچی وصل کنید.
- قیچی را با استفاده از دکمه (۵) ON-OFF روشن کنید. هنگامی که برای اولین بار از ابزار استفاده می کنید، صفحه نمایش روشن می شود و آلام صوتی تنها یک بوق منتشر می کند.
- ماشه را دو بار فشار دهید. تیغه ها به طور خودکار باز می شوند. در صورت خرابی، تیغه ها باز نمی شوند. با مرکز خدمات مجاز تماس بگیرید.
- هرس معمولی: ماشه را فشار دهید تا تیغه ها بسته شود و آن را رها کنید تا دوباره باز شوند.
- موقعیت بسته شدن تیغه ها: ماشه را فشار دهید. ۳ بوق طولانی نشان می دهد که برش در وضعیت توقف است.
- به منظور بررسی عملکرد صحیح برش، قبل از استفاده، ماشه را بدون بریدن شاخه فشار داده و رها کنید تا تیغه ها بسته و باز شوند. عملیات را بارها تکرار کنید.
- در صورت عدم استفاده، قیچی پس از ۱۰ دقیقه به طور خودکار خاموش می شود.

خاموش کردن قیچی: قیچی باید در پایان هر جلسه کاری خاموش شود، بنابراین:



- تیغه ها را ببندید
- دکمه (۵) ON/OFF را در وضعیت "خاموش" قرار دهید
- باتری را بردارید
- قیچی را با دقت داخل بسته بندی آن قرار دهید.

⚠️ روی درختان یا پله ها کار نکنید، زیرا بسیار خطرناک است. قبل از شروع کار با ابزار، لباس محافظ مناسب بپوشید.

شارژ باتری: باتری (۹) را به شارژر باتری (۶) و دوشاخه شارژر را به پریز وصل کنید. چراغ LED شارژر باتری (۷) هنگام شارژ قرمز می شود. هنگامی که باتری شارژ شود، چراغ (۷) LED سبز می شود.

⚠️ در صورت عدم فعالیت طولانی مدت قیچی، توصیه می شود باتری را هر ۳ ماه یکبار شارژ کنید تا طول عمر آن کاهش نیابد.

⚠️ فقط از شارژر ارایه شده همراه با دستگاه استفاده کنید. استفاده از شارژر متفرقه می تواند باعث انفجار یا آتش سوزی شود.

هشدار در حین شارژ و بعد از شارژ:

- هنگام شارژ، شارژر و باتری گرم می شوند.
- برای اینکه باتری به حداکثر ظرفیت خود برسد، در صورت نو بودن، حدود ۵ دوره شارژ و دشارژ لازم است.
- باتری ها را در دمای اتاق زیر ۰ درجه سانتیگراد (۳۲ درجه فارنهایت) یا بالاتر از ۴۵ درجه سانتیگراد (۱۱۳ درجه فارنهایت) شارژ نکنید.
- پس از چند دقیقه استفاده از باتری شارژ شده، از شارژ مجدد خودداری کنید تا عملکرد آن کاهش نیابد.
- از باتری آسیب دیده استفاده نکنید.
- باتری و شارژر باتری را باز نکنید.
- هنگامی که باتری روی قیچی مونتاژ نمی شود، برای حفاظت، آن را از اجسام فلزی رسانا دور نگه دارید.
- باعث اتصال کوتاه باتری نشوید.
- باتری را در نزدیکی منابع گرما، داخل خانه یا در مکانی با احتمال انفجار و آتش سوزی نگهداری نکنید. باتری می تواند منفجر شود یا آتش ایجاد کند.
- باتری را در اتاق های مرطوب یا خارج از منزل شارژ نکنید.
- باتری را در نزدیکی منابع گرما یا زیر نور مستقیم خورشید استفاده یا شارژ نکنید.
- به یاد داشته باشید، هنگامی که شارژر باتری کاهش می یابد، عملکرد برش قیچی نیز کاهش می یابد.

- باتری را زیر باران نگذارید و آن را در جای خشک نگهداری کنید.
- قیچی، باتری یا شارژر را در هیچ مایعی قرار ندهید.
- از وارد کردن میخ، ضربه زدن، پا زدن یا پرتاب کردن یا آسیب دیگری به باتری خودداری کنید.
- از جوشکاری روی باتری خودداری کنید.
- قطبیت اتصالات را معکوس نکنید یا باتری را بیش از حد تخلیه نکنید.
- باتری را به شارژر ماشین یا سوکت فندک وصل نکنید.
- از باتری برای دستگاه هایی غیر از مواردی که سازنده نشان داده است استفاده نکنید.
- با سلول های باتری لیتیومی تماس مستقیم نداشته باشید.
- باتری را در مایکروویو یا ظروف با دمای بالا یا فشار زیاد قرار ندهید.
- در صورت از دست دادن مایعات از باتری استفاده نکنید.
- از باتری در محیط های الکترواستاتیک استفاده نکنید.
- اگر باتری دچار خوردگی، تغییر شکل آشکار یا بوی نامطبوع است، از آن استفاده نکنید.
- اگر پوست یا لباس شما با مایع باتری تماس پیدا کرد، بلافاصله آنها را با آب بشویید.
- زمانی که باتری ها شارژ می شوند، همیشه شارژر را از شبکه برق جدا کنید.
- همیشه پس از شارژ مجدد باتری ها را از شارژر جدا کنید.

اقدامات احتیاطی برای استفاده

- شاخه هایی با قطر بیش از ۲۸ میلی متر یا فلزات، سنگ ها یا هر شی غیر گیاهی را قطع نکنید. هنگامی که تیغه ها فرسوده یا آسیب دیدند، آنها را تعویض کنید.
- قیچی را با استفاده از یک پارچه تمیز و خشک بشویید. از بنزین یا حلال استفاده نکنید.
- برای شستشوی قیچی، از چربی گیرهای ساینده یا حلال ها برای شستشوی قیچی استفاده نکنید.
- هنگامی که قیچی به درستی کار نمی کند از آن استفاده نکنید.
- همیشه قبل از هر گونه عملیات تنظیم یا تعویض قطعات یا قبل از فصل خواب، باتری را خارج کنید.
- برش باید با رعایت دستورالعمل ها و نحوه استفاده که در این دفترچه راهنما ذکر شده است، عمل کند. توصیه می شود در صورت داشتن حالات روانی نامناسب یا شرایطی که با موارد ذکر شده متفاوت است از قیچی هرس استفاده نکنید زیرا می تواند بسیار خطرناک باشد.
- پس از هر بار استفاده، کیفی ها را از تیغه ها پاک کنید و از گریس توصیه شده توسط سازنده روی تیغه ها استفاده کنید. این عملیات تضمین می کند که تیغه ها در شرایط خوب نگهداری می شوند، سایش را کاهش می دهد و طول عمر قیچی و هم چنین تیغه ها را افزایش می دهد.

روشن کردن و استفاده از قیچی: قبل از کار با قیچی حتما لباس ایمن مناسب بپوشید. قیچی را با یک دست گرفته و با دست دیگر کلید روشن خاموش را فشار دهید. قیچی روشن شده و آماده به کار است. دهانه قیچی دارای دو حالت باز شدن می باشد. ۱۰۰ درصد باز شدن و ۷۰ درصد باز شدن. هنگامی که قیچی را روشن می کنید، دو بار ماشه را فشار دهید، دهانه قیچی در حالت ۱۰۰ درصد باز می شود. برای تغییر حالت ماشه را گرفته و نگه دارید. وقتی صدای بوق را شنیدید ماشه را رها کنید. در این حالت قیچی در حالت ۷۰ درصد باز شدگی دهانه قرار دارد. برای برگرداندن به حالت قبل این عمل را تکرار کنید.

حالت کنترل برش: قیچی هرس برقی دارای دو حالت کنترل برش است: ۱- حالت ساده بدون کنترل برش ۲- کنترل برش

بدون کنترل برش (ساده): هنگامی که قیچی هرس روشن می شود، حالت بدون کنترل برش از پیش تعیین شده است. یعنی زمانی که ماشه فعال می شود، تیغه عمل برش را به صورت کامل انجام می دهد و هنگامی که ماشه آزاد می شود، تیغه باز می شود.

کنترل برش فعال: برای تغییر حالت کنترل، این روش را دنبال کنید: قیچی را خاموش کنید. دکمه پاور و ماشه را همزمان فشار دهید. تا زمانی که بوق سوم را نشنیدید، رها نکنید. در حالت کنترل برش تیغه با توجه به مقدار حرکت ماشه حرکت می کند، یعنی اگر ماشه تا نیمه گرفته شود، تیغه نیز تا نیمه بسته می شود.

حالت ایمنی برش (سنسور توقف برش انگشت): هنگامی که حالت ضد برش فعال می شود، قیچی هرس برقی از حسگرهای هوشمند برای تشخیص وجود انگشت استفاده می کند. هنگامی که دست کاربر تیغه قیچی را لمس می کند در حالی که دست دیگر بدنه قیچی را نگه می دارد، حسگر انگشت بلافاصله این تماس را تشخیص می دهد. با شناسایی تماس، حسگر انگشت پاسخ ایمنی را ایجاد می کند. این پاسخ می تواند شامل اقدامات مختلفی مانند توقف حرکت تیغه یا فعال کردن مکانیزم ایمنی برای جلوگیری از بسته شدن کامل تیغه باشد. با شناسایی موثر و پاسخ دادن به تماس انگشتان، خطر آسیب های تصادفی را به حداقل می رساند و در نتیجه ایمنی کاربر را در اولویت قرار می دهد. برای فعال کردن سنسور ایمنی، در حالتی که قیچی خاموش است، دکمه روشن کردن را فشار دهید و نگه دارید، هنگام شنیدن دو بوق کوتاه پشت سر هم بلافاصله ماشه را فشار دهید و نگه دارید، زمانی که صدای بوق بعدی را به طور کامل شنیدید ماشه و دکمه را رها کنید، سنسور فعال شده است. برای غیر فعال کردن سنسور ایمنی قیچی را خاموش کنید و عملیات را از ابتدا تکرار کنید.

فصل خواب قیچی

- ماشه را برای چند ثانیه فشار دهید تا زمانی که ۱ بوق طولانی بشنوید. تیغه ها بسته می شوند و بسته می مانند. ماشه را رها کنید.
- قیچی را خاموش کنید و باتری را خارج کنید.
- قبل از قرار دادن باتری در جعبه آن، آن را دوباره شارژ کنید.
- قیچی را تمیز کنید و آن را با اجزای آن در جعبه خود قرار دهید.
- قیچی را در جای خشک نگهداری کنید.
- برای دوره های طولانی عدم فعالیت، باتری ها را حداکثر هر ۳ ماه یکبار شارژ کنید.

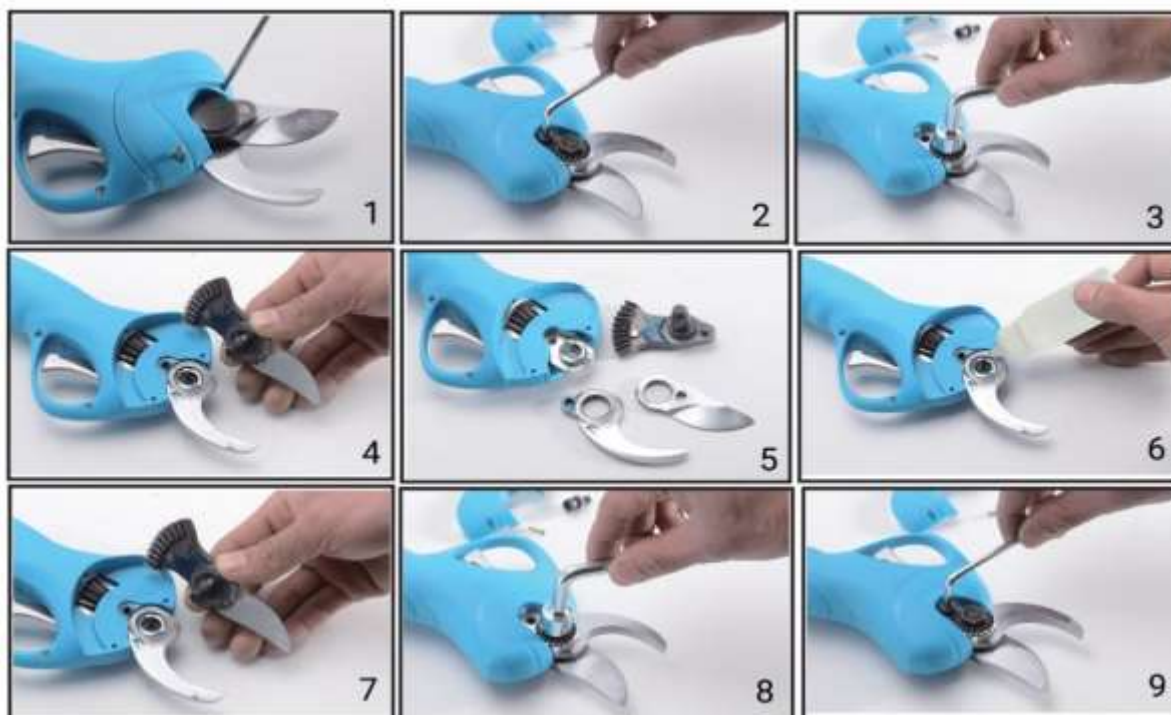
عملیات نگهداری روزانه: قبل از انجام هر گونه عملیات تعمیر و نگهداری معمولی، دکمه (۵) ON/OFF را در وضعیت خاموش قرار دهید و باتری (۱۱) را از ابزار خارج کنید. تمام عملیات تعمیر و نگهداری که در این راهنما ذکر نشده است باید در یک مرکز خدمات مجاز انجام شود.

روغنکاری تیغه ها: برای تضمین عملکرد صحیح ابزار و جلوگیری از گرفتگی تیغه ها، روغن کاری تیغه ها باید هر ۲ تا ۳ روز کاری تکرار شود.

تیز کردن: تیز کردن صحیح تیغه برای اطمینان از کیفیت برش، عمر باتری، دوام قطعات مکانیکی و موتور و دوام تیغه ها ضروری است. در روز اول استفاده باید گریس کاری از محل گریس خور روی تیغه انجام شود. نوع و قطر چوب تعیین می کند که هر چند وقت یکبار این کار باید انجام شود.

- چوب سخت با قطر زیاد: بعد از ۱۵ دقیقه ابتدایی، سپس هر ساعت یکبار.
- چوب نرم با قطر کم: بعد از ۳۰ دقیقه ابتدایی، سپس هر ۲ ساعت یکبار.
- در نیم ساعت ابتدایی بهتر است از بریدن چوب سخت با قطر زیاد خودداری کنید. بعد از روز اول استفاده، بر اساس شرایط تیغه تعیین خواهید کرد که چند بار تیز کردن مورد نیاز است. تیز کردن سبک اما مکرر توصیه می شود.

تعویض تیغه: اگر تیغه برش (۱) ساییده شده است یا اگر پس از تیز کردن، خوب برش نمیدهد، توصیه می شود با انجام مراحل ذکر شده در زیر، تیغه را تعویض کنید. قبل از هر گونه عملیات تعمیر و نگهداری، قیچی را خاموش کرده و باتری را خارج کنید.



نگهداری ویژه

هنگامی که مشکلی در قیچی وجود داشته باشد، صفحه LED کد خطا را نمایش می دهد. لطفاً کد خطا را به فروشنده گزارش دهید. هر گونه عملیات تعمیر و نگهداری خاص، مانند تعویض موتور دنده یا بردهای اصلی، باید در یک مرکز خدمات مجاز انجام شود. این نقطه خدمات مجاز توسط سازنده برای تعمیر محصولات است.

جدول نگهداری دوره ای

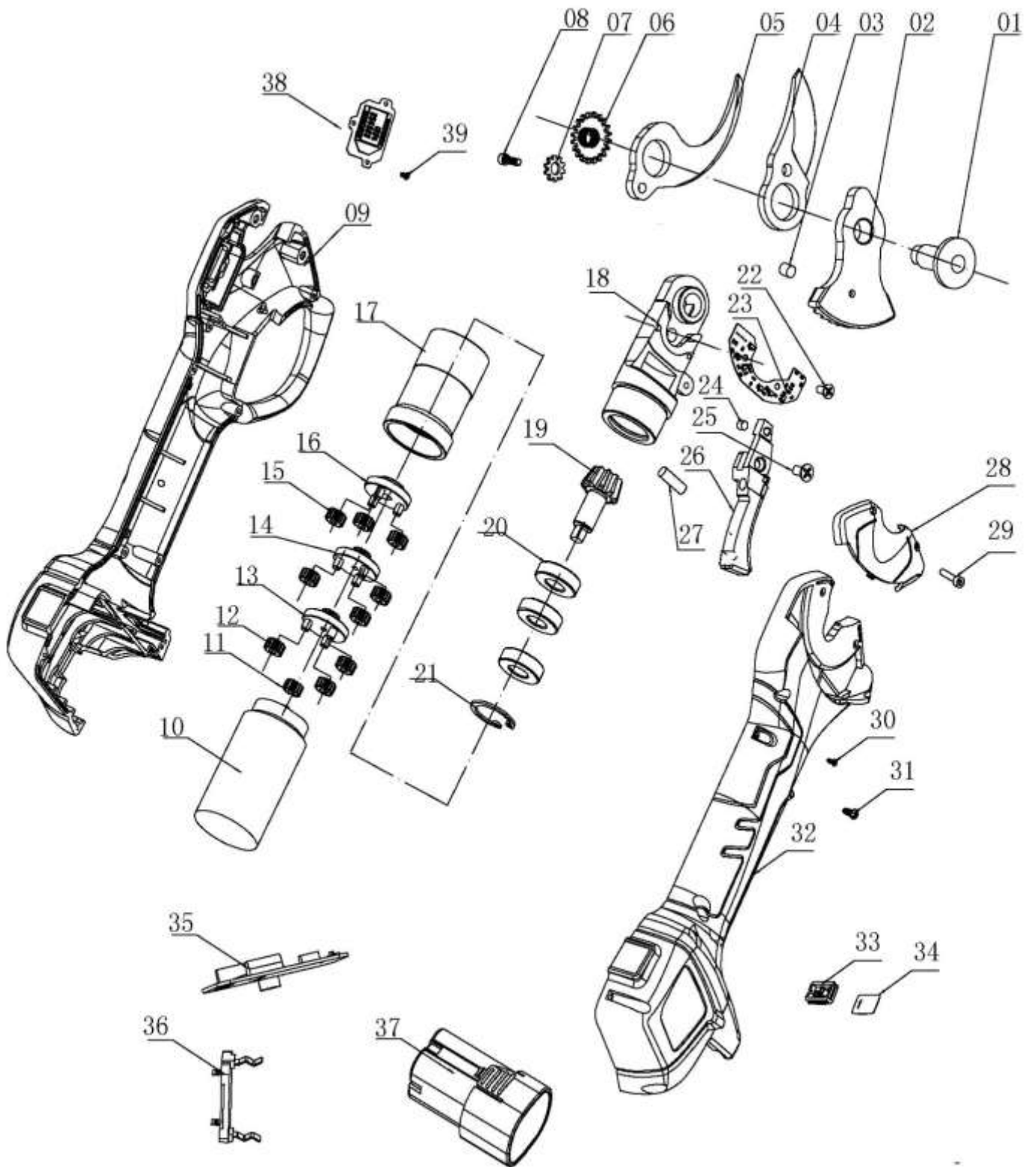
نگهداری ویژه	نگهداری روتین					نگهداری
	هر ۹۰ روز	بعد از ۱۰۰ ساعت (حدود ۲۰۰۰۰۰۰ پرش)	هر روز	هر ساعت	تیغه تیغه جدید (در ۱۵ دقیقه اول)	
یک بار در سال کاری یا حداقل در پایان هر فصل			*	*	*	تیغه متحرک روغن کاری شود
		*				تعویض تیغه ها
			*			روانکاری تیغه ها با استفاده از روان کننده، توصیه شده توسط سازنده .
		*				تمیز کردن قفسه و روغن کاری
*						تعمیرات اساسی (در نمایندگی مجاز)

جدول عیب یابی

در جدول زیر عوامل کار نکردن قیچی شرح داده شده است. تمامی نکات گفته شده در جدول زیر باید توسط تعمیرکار مجاز در مرکز خدمات پس از فروش انجام شود .

عیب	علت	راه حل
قیچی برش را کامل نمی کند	قطر شاخه بیشتر از ۳۵ است یا چوب خیلی سفت است	ماشه را به سرعت رها نمایید. تیغه به حالت باز برمی گردد.
باتری به طور کامل تخلیه نمی شود	- باتری خراب شده است - خرابی در شارژر - استفاده از شارژر نامناسب	- شارژر همانی باشد که با دستگاه به شما تحویل داده شده است. - باتری را تعویض نمایید. - شارژر را تعویض نمایید.
عملکرد نادرست الکتریکی یا مکانیکی	- موتور داغ می کند - قیچی سر و صدا ایجاد می کند	با مرکز خدمات پس از فروش تماس بگیرید.
قیچی کار نمی کند	به دلیل خرابی مکانیکی یا الکترونیکی	با مرکز خدمات پس از فروش تماس بگیرید.

PRU 28





دفع مواد: پس از نصب و در حین استفاده، دستگاه هیچ گونه آلودگی محیطی ایجاد نمی کند. با این حال، در طول عمر کاری آن، برخی از انواع مواد زائد باقیمانده، مانند روان کننده های اجزای مکانیکی، در شرایط نگهداری خاص تولید می شوند. در هر کشوری مقررات خاصی برای دفع این مواد و محیط زیست وجود دارد حفاظت. مشتری موظف است از قوانین لازم الاجرا در کشور خود آگاهی داشته باشد و تنها در حین رعایت این مقررات، طبق نشانه های موجود در نمودارهای فنی محصول، که ممکن است از سازنده دریافت شود، فعالیت کند.

⚠️ قوانین جاری در مورد دفع روغن های معدنی یا گریس های مورد استفاده برای عملیات روانکاری / تعمیر و نگهداری باید رعایت شود.

مراحلی که در دفع زباله های سمی از جمله جمع آوری، حمل و نقل، پردازش (تبدیل برای بازیافت) و همچنین رسوب و ریختن بر روی زمین انجام می شود، تابع اصول کلی زیر هستند: ۱- از هر گونه خطر آسیب یا خطر برای سلامت و ایمنی هر فرد و جامعه باید اجتناب شود. ۲- رعایت تمامی نکات بهداشتی- الزامات بهداشتی و اجتناب از هر گونه آلودگی هوا، آب، زمین و زیرزمین باید تضمین شود. رعایت اصول کارآمد و اقتصادی به منظور صرفه جویی و بازیافت انرژی و مواد باید مد نظر قرار داده شود.

نشانه هایی برای زباله های ویژه: پسماندهای ویژه عبارتند از ضایعات ناشی از فرآیندهای صنعتی و همچنین از مواد تجهیزات برچیده شده و ماشین آلات فرسوده. تولیدکنندگان پسماندهای ویژه (هم چنین سمی و مضر) باید مستقیماً یا از طریق شرکت ها یا ارگان های واجد شرایط و مجاز، دفع آن ها را فراهم کنند یا پس از انعقاد توافق، آنها را به خدمات عمومی تحویل دهند. هنگام دفع زباله های خاص، برای هر گونه اطلاعات موجود با مقامات دولتی مربوطه تماس بگیرید. هر گونه دور ریختن غیرمجاز از سوی صاحب کالا پیگرد قانونی دارد. در انطباق با دستورالعمل EU/۱۹/۲۰۱۲ در مورد RAEE، هر عنصر/تجهیز خریداری شده با علامت سطل زباله با ضربدر به این معنی است که باید در پایان عمر کاری خود، جدا از سایر زباله ها جمع آوری شود.

مجموعه جداگانه عنصر/تجهیز، در پایان عمر کاری آن، توسط سازنده مدیریت می شود. بنابراین، کاربر باید با سازنده تماس گرفته و رویه های تعیین شده توسط خود سازنده را برای جمع آوری جداگانه تجهیزات پایان عمر خود دنبال کند. جمع آوری جداگانه کافی و پردازش و دفع سازگار با محیط زیست از اثرات منفی بر سلامت و محیط زیست جلوگیری می کند و امکان بازیافت موادی را که محصولات از آن ساخته شده اند را فراهم می کند. هر گونه دفع غیرمجاز، که شخصاً توسط کاربر نهایی انجام شود، طبق قوانین محلی، پیگرد قانونی دارد.