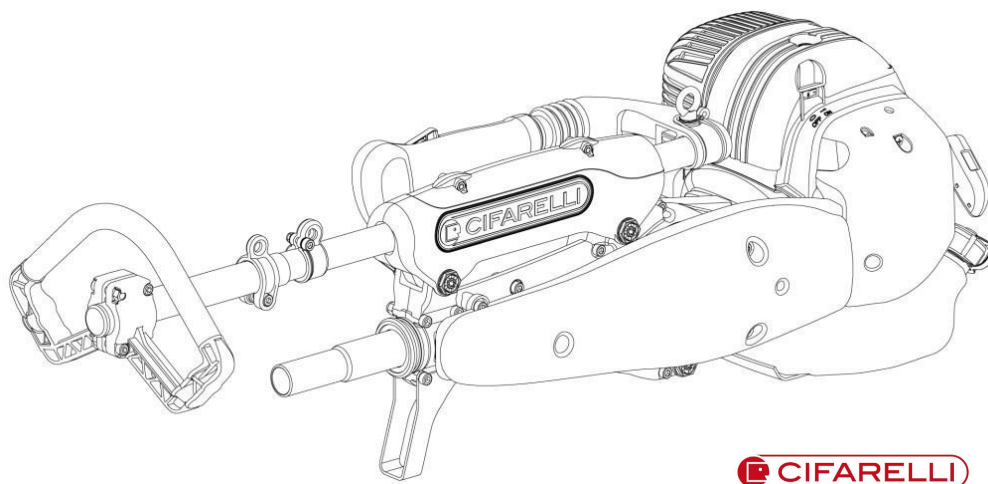


دفترچه راهنمای شیکر چیفارلی

مدل SC605



تهران، میدان توحید، خیابان امیرلو، پلاک ۷، واحد ۱

۰۲۱ - ۶۶۱۲۰۶۵۱

 www.pgtagri.com



مقدمه

به خاطر خرید شیکر چیفارلی از شما متشکریم.



دانستن و رعایت اصول ایمنی برای جلوگیری از ایجاد خطرات جانی به خود و یا شخص ثالث و جلوگیری از آسیب های جدی به محیط زیست بسیار مهم است.

به همین دلیل ضروری است که دستورالعمل ها و هشدارهای این دفترچه راهنما را با دقت بخوانید و به آن ها عمل نمایید. برای هرگونه توضیح در مورد این دستورالعمل ها، لطفاً با شرکت **پویا گندم طلایی** تماس بگیرید.

شیکر شما یک دستگاه حرفه ای است. آن را در اختیار افراد دیگر نگذارید و یا آن را بدون در اختیار گذاشتن این دفترچه راهنما، اجاره ندهید.

با توجه به پیشرفت های مستمری که شرکت **Cifarelli S.p.A** در زمینه تولیدات خود دارد، شیکر SC605 ممکن است بدون هیچ اطلاع رسانی و یا الزامی در مورد انطباق با ماشین هایی که قبلاً فروخته شده است، در معرض تغییرات یا اصلاحات قرار گیرد.

هشدار! لطفاً قبل از استفاده از شیکر، این راهنما را با دقت بخوانید.



هشدار! هنگام استفاده از شیکر، باید از گوش خود محافظت کنید.





لطفا توجه داشته باشید: بسته بندی دستگاه با تعدادی برجسب حاوی مدل و شماره ثبت خود دستگاه مجهز شده است. این برجسب ها را می توان برداشته و روی صفحات حاوی مشخصات دستگاه و گواهی CE چسباند.

مشخصات دستگاه

کد مدل

شماره سریال موتور

شماره سریال بدنه (در صورت وجود)

برای هرگونه ارتباط یا سفارش قطعات یدکی بهتر است شماره سریال دستگاه را بدانید.

خریداری شده از شرکت **پویا گندم طلایی**

نشانی: تهران، میدان توحید، خیابان امیرلو، پلاک هفت، واحد یک

تلفن: ۰۲۱ - ۶۶۱۲۰۶۵۱ - ۶۶۱۲۰۶۴۸

تاریخ خرید:

مالک دستگاه:

نشانی:

تلفن:



علامت ها

در جدول زیر علامت های استفاده شده و معنای آن ها شرح داده شده است. برخی از این علامت ها بر روی دستگاه استفاده شده است.




هنگام کار با دستگاه باید لباس کار پوشید		خطرات! هشدار عمومی	
هنگام کار با دستگاه محافظ تنفسی باید پوشیده شود		دفترچه راهنما را بخوانید	
هنگام کار با دستگاه محافظ چشم باید پوشیده شود		در نزدیکی افراد دیگر از دستگاه استفاده نکنید	
هنگام کار با دستگاه محافظ گوش باید پوشیده شود		فاصله ایمنی را رعایت کنید	
هنگام کار با دستگاه دستکش محافظ دست باید پوشیده شود		هشدار! مراقب اجسام پرتاب شده باشید	
هنگام کار با دستگاه کفش کار مناسب باید پوشیده شود		هشدار! مواد سمی	
ممنوعیت عمومی		هشدار! سطوح داغ ممکن است آتش بگیرند	
هشدار! جرقه و یا آتش به دستگاه نزدیک		هشدار! مواد قابل اشتعال	
هشدار! هنگام کار با دستگاه سیگار نکشید		هشدار! مواد آلاینده	
هشدار: استفاده همزمان با دستگاه های ضربان ساز یا سایر دستگاه های پزشکی الکتریکی / الکترونیکی اکیداً ممنوع است.		هشدار! خطر برق گرفتگی	



اقدامات ایمنی

این علامت هشدارهای مهم موجود در دفترچه راهنما را نشان می دهد. باید به پاراگراف هایی که با این علامت مشخص شده اند توجه ویژه ای شود.



<p>هشدار! قبل از شروع کار بسیار مهم است که تمام موارد ایمنی شرح داده شده در این دفترچه راهنما را به دقت بخوانید و رعایت کنید. عدم رعایت این موارد می تواند آسیب های جسمی جدی ایجاد کند.</p> <p>هشدار! قبل از استفاده از این دستگاه، با پزشک خود تماس بگیرید تا هرگونه بیماری را که ممکن است مانع استفاده از این دستگاه شود، بررسی کند.</p>	 
<p>هشدار! اگر شماره سریال روی لیبیل یا موارد مربوط به استانداردهای ایمنی از بین رفت یا خواندن آنها مشکل شد، لطفاً آنها را به صورت رایگان از دفتر مرکزی ما (با ذکر مدل و شماره سریال) بخواهید تا دوباره درج شود. در غیر این صورت، سازنده تمام مسئولیت ها را رد می کند.</p>	

حفاظت های شخصی







پوشیدن لباس کار هنگام استفاده از این دستگاه توصیه می شود.	
در مناطق پر گرد و غبار همیشه از ماسک مناسب برای محافظت از دستگاه تنفسی استفاده کنید.	
برای کاهش خطر آسیب به چشم، لطفاً از عینک ایمنی با محافظ جانبی استفاده کنید.	
<p>- در صورت استفاده مداوم، شاید کاربر از سطح استاندارد صوتی روزانه ۸۰ دسی بل (a) عبور کند.</p> <p>- بنابراین، یک محافظ شنوایی شخصی کارآمد، به عنوان هدفون ضد نویز، مطابق با استاندارد art46DL277 استفاده شود.</p> <p>- توصیه می شود که تحت معاینه دوره ای شنوایی قرار بگیرید.</p>	
هنگام استفاده از شیکر باید از دستکش ضد لرزش استفاده کرد.	
همیشه چکمه های پنجه فولادی با کفی ضد لغزش بپوشید.	
هرگز هنگام کار با دستگاه لباس های بزرگ، شلوار کوتاه، صندل، گردنبند، دستبند یا موارد مشابه نپوشید. اگر موهای بلندی دارید آنها را به خوبی تا بالای شانه ببندید.	



ممنوعیت ها

<p>هشدار! استفاده از این دستگاه برای افرادی که دارای دستگاه ضربان ساز یا سایر وسایل پزشکی الکتربیکی/الکترونیکی هستند اکیداً ممنوع است.</p>	
<p>هنگام استفاده از دستگاه سیگار نکشید.</p>	
<ul style="list-style-type: none"> • استفاده از این دستگاه برای خردسالان ممنوع است. • هرگز موتور را در داخل خانه روشن نکنید: گاز خروجی ممکن است باعث مرگ شود. • با دستگاه روی شانه از نردبان یا درخت بالا نروید. • اگر خسته، مریض یا تحت تأثیر الکل، مواد مخدر یا دارو هستید، هرگز با این دستگاه کار نکنید: کاربر باید در شرایط فیزیکی عالی باشد. • هرگز از دستگاهی که به صورت کامل مونتاژ نشده استفاده نکنید. تمام حفاظ ها (موتور و غیره) باید همیشه کامل، در جای خود، در همان موقعیتی باشند که در این راهنما نشان داده شده است. تمام قطعات آسیب دیده را تعویض کنید. • در صورت اعمال تغییرات غیرمجاز بر روی دستگاه، کاربر مسئول هر گونه حادثه احتمالی خواهد بود. • هرگز دستگاه را هنگام کار بدون مراقبت رها نکنید. • استفاده از دستگاه با سطح روشنایی ناکافی در زمانی که کاربر قادر به بررسی آشکار زمین و درختان نباشد ممنوع است. 	

سوخت رسانی

<p>هنگامی که موتور در حال کار است یا زمانی که دستگاه بر روی دوش اپراتور است هرگز سوخت گیری نکنید.</p>	
<p>به یاد داشته باشید که سوخت بسیار قابل اشتعال است و بخارات سمی تولید می کند. سوخت را فقط در فضای باز (خطر مسمومیت یا خفگی) و در جایی که هیچ شعله، جرقه، آتش سوزی یا موارد مشابه وجود ندارد، مخلوط کرده و داخل محفظه بریزید. همیشه درپوش باک بنزین را به آرامی بردارید.</p>	
<p>هنگام تهیه مخلوط یا سوخت گیری مجدد سیگار نکشید.</p>	
<p>ذخایر سوخت باید در مخازن مناسب، دور از دسترس کودکان و گرما، با رعایت نسبت ذخیره و حمل شود.</p>	
<p>قبل از روشن کردن موتور، حداقل ۳ متر از محل سوخت گیری فاصله داشته باشید.</p>	
<p>هر گونه نشت سوخت احتمالی را بررسی کنید. همیشه نشت احتمالی سوخت را پاک کنید. در صورت آغشته شدن به سوخت، فوراً لباس خود را عوض کنید.</p>	



بررسی ایمنی دستگاه

برای ایمنی خود، لطفاً به طور دوره ای سلامت قطعات یدکی زیر را بررسی کنید:



شرح	کد	کد	شرح
فلنجی محافظ موتور	99.223.00	99.236.01	مخزن مخلوط
کمر بند شانه	99.284.04	99.301.00	فنجان مخلوط
دکمه توقف	30.102.02	99.252.02	بدنه موتور
کابل اتصال به زمین	30.093.02	28.212.01	محافظ پا
		99.302.02	گیربکس

هشدار قبل از راه اندازی

از این دستگاه فقط برای مواردی که در دفترچه راهنما توضیح داده شده است استفاده کنید. به یاد داشته باشید که کاربر در قبال شخص ثالث در محل کار این دستگاه مسئول است.	
موتور را فقط طبق روال ذکر شده در این دفترچه راهنما روشن کنید. • بند شانه ای را با توجه به قد کاربر تنظیم کنید تا دستگاه هم روی پشت و هم روی شانه ها به خوبی جا بگیرد. • موارد را در خصوص ساعات استفاده و میزان صدای این محصول در هنگام کار و ایجاد مزاحمت برای افراد ساکن در محل بررسی کنید و آنها را رعایت کنید. • مطمئن شوید که در نزدیکی شما یک کیت کمک های اولیه مطابق با استاندارد DIN 13164 در دسترس خواهد بود. هر دارویی را که از کیت کمک های اولیه استفاده می کنید فوراً جایگزین کنید. اطمینان حاصل کنید که همیشه یک مخزن با حداقل ۱۵ لیتر آب تمیز در اختیار داشته باشید. در صورت درخواست کمک به افراد واجد شرایط، همیشه به آنها اطلاع دهید: مکان، شرح واقعه، تعداد مجروحان، نوع زخم و نام. • مطمئن شوید که همه پیچ ها به خوبی سفت شده اند. مطمئن شوید که صداگیر به درستی مونتاژ شده است و به خوبی کار می کند، هرگز از دستگاه بدون صدا خفه کن استفاده نکنید. • بررسی کنید که دستگاه کامل است. در صورت سقوط یا ضربه شدید، آسیب های احتمالی را بررسی کنید. در صورت شک، در صورت کار کردن دستگاه، فوراً آن را خاموش کنید و با مرکز خدمات تماس بگیرید.	
مطمئن شوید که هیچ شخص غریبه در نزدیکی وجود ندارد. اگر کسی نزدیک شد، موتور را فوراً خاموش کنید.	
سیستم جرقه زنی دستگاه با شدت بسیار کم میدان الکترومغناطیسی تولید می کند که ممکن است با برخی از ضربان سازها تداخل ایجاد کند. در صورت داشتن ضربان ساز، قبل از استفاده از این دستگاه، با پزشک خود و یا سازنده ضربان ساز مشورت کنید تا خطر احتمالی آسیب جدی و یا کشنده را کاهش دهید.	



هشدار حین کار با دستگاه

- همیشه خود را در وضعیت عمودی، محکم و متعادل نگه دارید. هرگز حین استفاده از دستگاه به پشت نچرخید.
- همیشه قبل از برداشتن دستگاه از روی شانه، موتور را خاموش کنید.
- استفاده از شیکر باعث خستگی می شود. خستگی می تواند باعث از دست دادن کنترل دستگاه و ایجاد آسیب های احتمالی به خود یا شخص دیگر شود. اگر احساس خستگی می کنید، استراحت کنید.
- مراقب وجود موانع احتمالی روی زمین (شاخه ها، ریشه ها، سنگ ها و غیره) باشید. به ویژه در شرایط زمین مرطوب و گلی توجه بیشتری کنید.



• استفاده طولانی مدت از هر ابزار برقی کاربر را در معرض ارتعاشاتی قرار می دهد که ممکن است پدیده ای به نام سندرم رینود (معروف به "بیماری انگشتان سفید") و سندرم تونل کارپال را ایجاد کند. علائم آن سردی انگشتان، خراش و یا بی حسی دست یا کاهش توانایی احساس دمای بدن است و ممکن است باعث آسیب به سیستم گردش خون و آسیب عصبی و نکروز بافت شود. آب و هوای سرد، استعمال دخانیات و برخی بیماری های گردش خون به همراه ارتعاشات می تواند از عوامل ایجاد بیماری هایی مانند سندرم رینود و سندرم تونل کارپال باشد. اگرچه این دستگاه مجهز به سیستم ضد لرزش است، اما برای کاربران حرفه ای (که از دستگاه به صورت ثابت و پیوسته استفاده می کنند)، توصیه می شود:

- از دستکش ضد لرزش (اجباری) استفاده کنید. سیستم ضد لرزش را مداوم بررسی کنید.
 - دسته را خوب و کامل و راحت و بدون فشار اضافی بگیرید و به طور مکرر استراحت کنید.
- برخی از اقدامات احتیاطی وجود دارد که اپراتور می تواند برای کاهش قابل توجه اثرات لرزش داشته باشد، مانند:
- الف) بدن را در هوای سرد گرم نگه دارید. هنگام استفاده از دستگاه از دستکش برای گرم نگه داشتن مچ دست و دست استفاده کنید (به نظر می رسد دمای پایین عامل اصلی ایجاد سندرم رینود است).
- ب) از کشیدن سیگار خودداری کنید (یکی دیگر از عوامل مشکوک).
- ج) پس از استفاده از دستگاه باید تمریناتی برای افزایش گردش خون انجام دهید.
- د) زمان روزانه کار با دستگاه را مدیریت کنید و به طور منظم استراحت نمایید.
- ه) دستگاه را در شرایط کار خوب نگه دارید و قطعات فرسوده را در صورت لزوم تعویض کنید.
- و) در صورت مشاهده علائم بیماری فوراً استفاده از دستگاه را قطع کرده و به پزشک مراجعه کنید.
- حتی با اعمال احتیاط های فوق الذکر، در برخی از افراد مستعد ممکن است علائم ذکر شده در بالا رخ دهد. در چنین شرایطی باید با پزشک تماس بگیرید.

- به یاد داشته باشید که آگزوز و سایر قسمت های موتور در حین استفاده بسیار گرم می شوند. برای جلوگیری از خطر سوختگی، پس از توقف به قطعات موتور دست نزنید. قبل از دست زدن به این قسمت ها اجازه دهید خنک شوند.
- برای جلوگیری از خطر آتش سوزی و سوختگی، لازم است ناحیه اطراف آگزوز را با حذف برگ ها، شاخه ها و هر گونه باقیمانده احتمالی روغن تمیز نگه دارید.
- اجازه دهید موتور در مکانی ساده و به دور از هرگونه ماده ای که می تواند آتش بگیرد خنک شود.





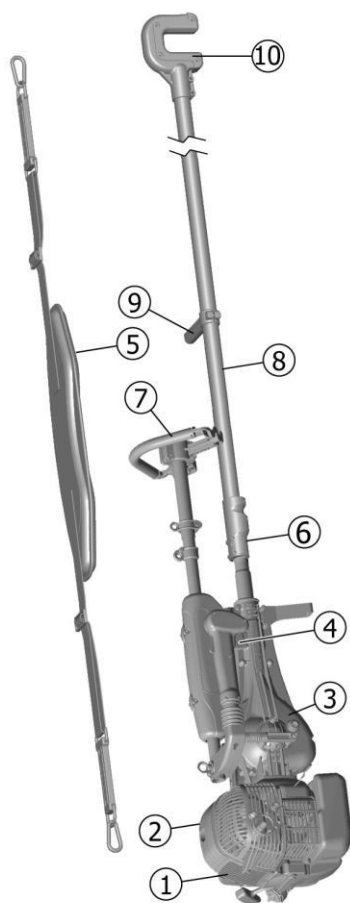
درباره دستگاه شیکر

- قطعات یدکی مورد استفاده برای تعمیر باید منحصرأ قطعات اصلی "چیفارلی" (سیفارلی) باشد تا سطح ایمنی دستگاه را تضمین کند.
- دستگاه را با مخازن خالی، موتور سرد و به گونه ای نگهداری کنید که هیچ بخشی از دستگاه به کسی آسیب نرساند.
- کاربر فقط می تواند عملیات تعمیر و نگهداری شرح داده شده در این راهنما را انجام دهد. تمام عملیات های دیگر باید توسط یک مرکز مجاز انجام شود. تمام عملیات تعمیر و نگهداری (به جز تنظیم کاربراتور) باید با سوئیچ روی حالت "0" اجرا شود.



بسته بندی

تمام دستگاه های **چیفارلی** در جعبه های کارتنی بسته بندی می شوند تا در حین حمل و نقل آسیبی نبینند. کارتن مورد استفاده یک ماده خام است و می توان آن را دوباره استفاده و یا بازیافت کرد. هر جعبه باید به درستی علامت قابل بازیافت را داشته باشد: جعبه ها را در محیط رها نکنید.



تصویر ۱

لوازم استاندارد

قطعات شیکر

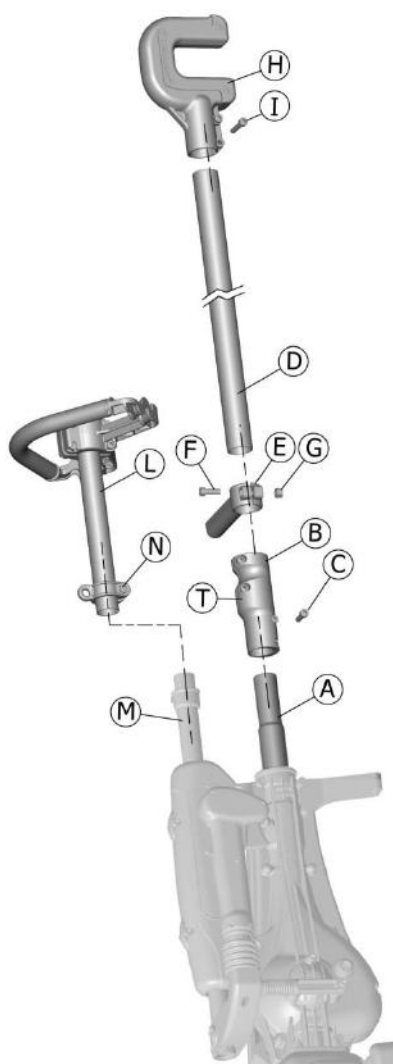
۱	موتور	
۲	کلید روشن / خاموش	
۳	دریچه روغن	
۴	بازوی عملیات	
۵	کمربند شانه	
۶	مفصل تثبیت لوله	
۷	بازوی دست چپ	
۸	لوله با قطر ۳۲ میلیمتر	
۹	بازوی هد	
۱۰	هد	
	کیف آچار	
	دفترچه راهنما	
	پیچگوشی و آچار شمع	



آچار آلن ۵ میلیمتری	
آچار آلن ۴ میلیمتری	
آچار تخت ۸ - ۱۰	
بازوی هد	
مفصل تثبیت لوله	
هد	

مونتاژ شیکر

با نگاهی به تصویر ۲ می توانید میله شیکر را مونتاژ کنید:



۱. اتصال (B) را تا رسیدن به انتهای شاتون (A) وارد کنید.
۲. لوله (D) را تا رسیدن به انتها در محل اتصال (B) قرار دهید.
۳. همه را با ۴ پیچ (C) سفت کنید.
۴. دسته (E) را روی لوله (D) قرار دهید و پیچ (F) و مهره (G) را ببندید.
۵. هد (H) را روی لوله (D) چرخانده و به همان سمت برش (T) روی مفصل (B) وارد کنید.
۶. همه را با ۲ پیچ (H) محکم کنید.
۷. میله (L) را با دسته دست چپ روی تکیه گاه مرکزی قرار دهید.
۸. همه را با پیچ (N) سفت کنید.

تصویر ۲



عملیات سوخت رسانی

این موتور می تواند با مخلوط بنزین سرب دار (یا بدون سرب) و روغن مناسب موتور دو زمانه کار کند اما هرگز از بنزین مخلوط با الکل استفاده نکنید.

هشدار!

استفاده از بنزین حاوی اتانول با مقدار بیشتر از ۱۰ درصد می تواند به موتور آسیب برساند.

استفاده از بنزین با درجه اکتان کم ممکن است دمای موتور را افزایش داده و در نتیجه خطر انسداد پیستون و آسیب به موتور را افزایش دهد.



هشدار!

روغن های مختلفی برای استفاده همراه با بنزین سرب دار یا بدون سرب وجود دارد. همیشه از روغن مناسب برای بنزینی که مخلوط را با آن تهیه می کنید استفاده کنید.



هرگز از روغن موتور خودرو (برای موتور ۴ زمانه یا دیزل) استفاده نکنید، بلکه فقط از روغن های مناسب برای موتورهای ۲ زمانه (T۲) استفاده کنید.

بنزین مورد استفاده باید "تازه" باشد. بعد از ۱ ماه نگهداری، بنزین تازه نیست. اگر از مخلوط آماده شده قبلی استفاده می کنید، قبل از استفاده دوباره آن را مخلوط کنید.

با بنزین سرب دار فقط از روغن معدنی با نسبت ۲۵:۱ استفاده کنید. ۲۵ قسمت بنزین را با یک قسمت روغن (۴ درصد) مخلوط کنید.

با بنزین بدون سرب فقط از روغن مصنوعی مناسب برای این نوع بنزین با نسبت ۳۲:۱ (۳٪) یا ۵۰:۱ (۲٪) که توسط سازنده روغن مورد استفاده شما مشخص شده است، استفاده کنید.

هشدار!

استفاده از مخلوط نامناسب به عنوان مثال روغن نامناسب برای موتور دو زمانه، روغن معدنی نامناسب استفاده شده با بنزین بدون سرب یا مخلوط نادرست می تواند **گارانتی را باطل کند**.





آماده سازی سوخت

به یاد داشته باشید که سوخت بسیار قابل اشتعال است و بخارات سمی تولید می کند. سوخت را فقط در فضای باز (خطر مسمومیت یا خفگی) و در جایی که هیچ شعله، جرقه، آتش سوزی یا موارد مشابه وجود ندارد، مخلوط و استفاده کنید.



در حین تهیه سوخت و هنگام سوخت گیری سیگار نکشید.



هشدار! هرگز بنزین و روغن را داخل مخزن دستگاه مخلوط نکنید.



سوخت باید در قوطی های مناسب و تمیز و در بسته بندی مناسب تهیه و نگهداری شود. استفاده از قوطی های پلاستیکی نامناسب برای ذخیره سوخت ممکن است باعث آسیب به موتور شده و گارانتی را باطل کند.

جدول برای تهیه مخلوط روغن معدنی


روغن ۴٪ = ۲۵:۱ (میلی لیتر)	بنزین چهار ستاره (لیتر)
۸۰	۲,۰
۱۶۰	۴,۰
۲۰۰	۵,۰
۳۲۰	۸,۰
۴۰۰	۱۰,۰

جدول برای تهیه مخلوط روغن مصنوعی

روغن ۲٪ = ۵۰:۱ (میلی لیتر)	روغن ۳٪ = ۳۲:۱ (میلی لیتر)	بنزین بدون سرب (لیتر)
۴۰	۶۲,۵	۲,۰
۸۰	۱۲۵	۴,۰
۱۰۰	۱۵۶	۵,۰
۱۶۰	۲۵۰	۸,۰
۲۰۰	۳۱۲	۱۰,۰



سوخت رسانی

وقتی موتور روشن است هرگز بنزین نزنید. 

برای سوخت گیری، به روش زیر عمل نمایید:

- دستگاه را روی یک سطح تمیز و صاف قرار دهید.
- درپوش سوخت را به آرامی باز کنید تا بخار گاز و دود از مخزن خارج شود تا خطر آتش سوزی و یا آسیب شخصی کاهش یابد.
- سوخت را به آرامی داخل باک بریزید.
- درپوش مخزن را محکم ببندید.
- هرگونه نشت سوخت را فوراً پاک کنید.

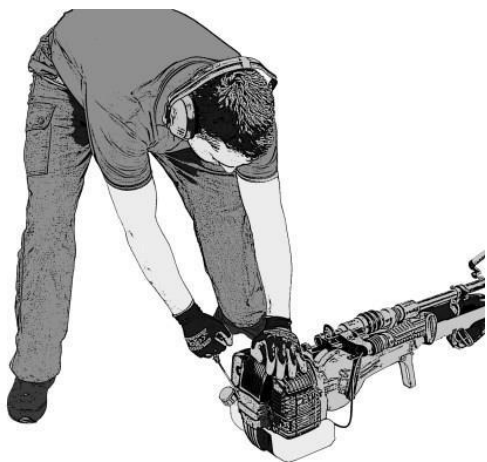
استفاده از شیکر

قبل از راه اندازی

لطفاً فصل "اقدامات ایمنی" را به دقت بخوانید که تمام اقدامات احتیاطی لازم برای استفاده از شیکر را به شما نشان می دهد.

- دستگاه را روی زمین در محل صاف قرار دهید.
- مطمئن شوید که سوئیچ در تصویر ۱ در موقعیت "0" نیست (همچنین به تصویر ۴ مراجعه کنید).

نحوه قرارگیری دستگاه برای روشن کردن



تصویر ۳

۱. شیکر را روی یک سطح صاف قرار دهید.
۲. بررسی کنید که هد یا میله با زمین یا با اجسام خارجی تماس نداشته باشد.
۳. شیکر را با دست چپ در جای خود نگه دارید و با دست راست دستگیره هندل استارت را بکشید (تصویر ۳ را ببینید).



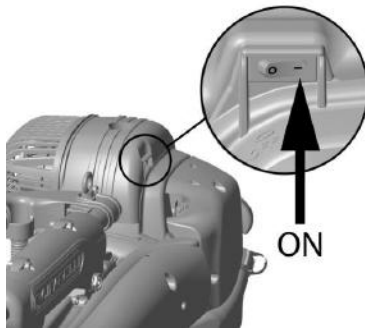
هشدار!



- هرگز دستگیره را کاملاً تا انتها نکشید زیرا ممکن است به فنر داخل هندل آسیب برساند.
- دستگیره را ناگهانی رها نکنید، بلکه آن را به آرامی در جای خود هدایت کنید تا طناب دوباره به درستی بپیچد.
- دستگیره هندل را با سرعت زیاد بکشید تا موتور روشن شود. کشیدن بیش از حد آهسته دستگیره هندل باعث خفه کردن موتور می شود.

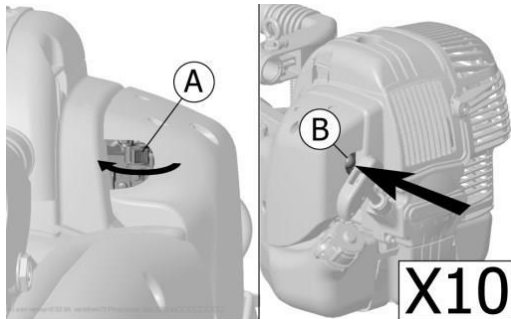
راه اندازی موتور هنگامی که سرد است

مشاهده تصویر ۴ و تصویر ۵:



تصویر ۴

۱. قطع کننده ON-OFF (به فلش در تصویر ۴ دقت کنید) به موقعیت "1" حرکت دهید.
۲. اهرم گاز باید در حداقل باشد.
۳. دکمه A را ۱۰ بار فشار دهید (تصویر ۵ را ببینید).
۴. اهرم قرمز کوچک B کاربراتور را به سمت بالا بچرخانید و آن را در همان موقعیت رها نمایید.



تصویر ۵

۵. دستگیره هندل استارت را محکم بکشید.
۶. هنگامی که موتور روشن شد، آن را در حداقل دور به مدت ۱۰-۱۵ ثانیه نگه دارید.
۷. با اهرم گاز به تدریج گاز دهید. اهرم قرمز کوچک B به طور خودکار به موقعیت اولیه خود باز گردد.
۸. اهرم گاز را در وضعیت متوسط نگه دارید و قبل از استفاده از آن در حداکثر دور، چند ثانیه صبر کنید.

راه اندازی موتور هنگامی که گرم است

اهرم گاز باید حداقل باشد.

دستگیره هندل را محکم بکشید تا موتور روشن شود.

هنگامی که موتور بیش از نیم ساعت کار نمی کند از روش "راه اندازی موتور در حالت سرد" استفاده کنید.






روش راه اندازی موتور خفه کرده

اگر موتور خفه کرده باشد، به روش زیر عمل کنید:

۱. شمع را با آچار ارائه شده جدا کرده، خشک و تمیز کنید.
 ۲. استارت را حدود ۱۵ بار بکشید و گاز را در حداکثر موقعیت نگه دارید.
 ۳. شمع را دوباره ببندید، اهرم قرمز کوچک B کاربراتور را بچرخانید.
 ۴. هندل استارت را چند بار بکشید تا موتور روشن شود.
- در صورت روشن نشدن موتور به روش زیر عمل کنید:
۱. شمع را با آچار ارائه شده جدا کرده، خشک و تمیز کنید.
 ۲. دستگاه را طوری بچرخانید که جایگاه شمع به سمت پایین باشد.
 ۳. استارت را حدود ۱۵ بار بکشید و گاز را در حداکثر موقعیت نگه دارید. ببینید آیا مخلوط از سوراخ شمع خارج می شود یا خیر.
 ۴. محل شمع را خشک کنید.
 ۵. شمع را تعویض کرده و عملیات استارت را تکرار کنید.

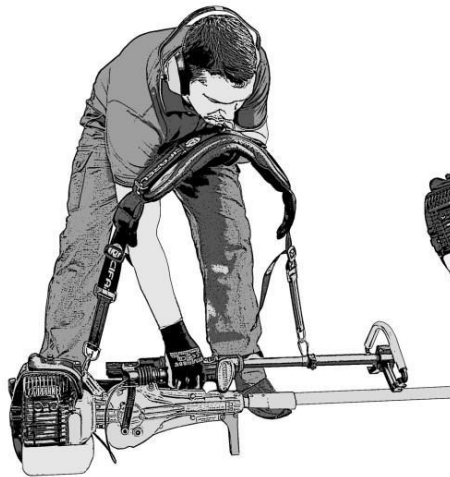
هشدار!

- سوخت را در محیط هدر ندهید. در صورت امکان آن را در ظرف مناسبی جمع آوری کنید. 
- هنگامی که شمع به درپوش متصل شود، جریان ولتاژ بالایی از خود ساطع می کند که می تواند به ویژه برای افرادی که دارای ضربان ساز یا بیماری های قلبی هستند خطرناک باشد. 
- تلاش های مکرر برای روشن کردن موتور می تواند بسیار خسته کننده باشد. 
- استراحت باید بین یک شروع و تلاش دیگر انجام شود.



نحوه قرار دادن شیکر روی شانه ها

A



B



تصویر ۶

شیکر را با روش زیر روی شانه ها قرار دهید:

- شیکر را از روی زمین بلند کنید (تصویر ۶ حالت A) و بند شانه را با دست چپ نگه دارید.
- بند شانه را از روی سر خود رد کنید، و آن را روی شانه چپ خود قرار دهید (تصویر ۶ موقعیت B).

تنظیم موقعیت

بسیار مهم است که ترتیب صحیح بین ماشین و کاربر را پیدا کنید:

بازوی راست باید با راحتی به دسته کنترل برسد و دست چپ باید به راحتی به دسته کمکی برسد.

شما می توانید طول تسمه های شانه را تنظیم کنید و آنها را از طریق سگک ها شل یا سفت کنید.

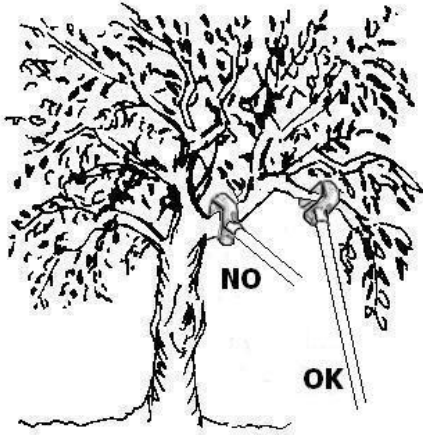
با مشاهده تصویر ۲ در صفحه ۹، می توان با کشیدن لوله L روی لوله M، پس از باز کردن پیچ N، موقعیت دسته چپ را تنظیم کرد.



پیشنهادهات

لطفاً فصل "اقدامات ایمنی" را به دقت بخوانید. تمام اقدامات احتیاطی لازم برای استفاده از شیکر در آن گنجانده شده است.

تکنیک کار با دستگاه شیکر



تصویر ۷

- در حالی که موتور در حالت کم دور است، شاخه های مناسب برای دربر گیری را انتخاب کنید (به تصویر ۷ مراجعه کنید).
- این شاخه ها برای انتقال بهتر ارتعاشات باید انعطاف پذیر باشند. فقط شاخه های متصل به تنه اصلی را انتخاب کنید.
- محل اتصال به شاخه باید تا حد امکان از تنه دور باشد. اگر خیلی نزدیک تنه باشد، به درستی ارتعاش نمی کند و ارتعاشات مخرب را به دستگاه منتقل می کند.

هشدار! استفاده نادرست یا نامناسب از دستگاه گارانتی را باطل می کند.



- برای قرار دادن هد روی شاخه، از دستگیره کمکی هد (تصویر ۱) برای چرخاندن میله استفاده کنید. هنگامی که شاخه قلاب شد، یک پله به عقب برگردید، وزن شیکر را روی شاخه رها کنید (مانند تصویر ۸ در حالت کشیده قرار گیرد).

- دستگیره را با دست چپ محکم نگه دارید و برای جدا نشدن شیکر از شاخه، فشار کمی را به پایین منتقل کنید (تصویر ۹ را ببینید). با دست راست بدون سفت شدن بیش از حد گاز دهید.

هشدار! با دست راست عقب نکشید: این کار باعث افزایش ارتعاشات می شود و کنترل تنظیمات گاز دشوار خواهد شد.



تصویر ۸



تصویر ۹

• هد را در حالت عمود بر شاخه نگه دارید، به گونه ای که زاویه نداشته باشد. در این حالت احتمال لغزش در هنگام ارتعاشات کمتر است (زمانی که قلاب لیز بخورد، می تواند با برداشتن پوست درخت به شاخه آسیب برساند).

• پس از دربرگیری شاخه، ۲ تا ۳ بار به طور مختصر و هر کدام ۳ تا ۴ ثانیه گاز دهید.

• با انجام این عمل، موقعیت قلاب را روی شاخه حرکت دهید تا فرکانس ارتعاشات تغییر کند و بقیه میوه به سمت پایین بیفتد.

گاز دادن بیش از حد باعث ریزش بیشتر محصول نمی شود

با تغییر گاز دادن و تغییر موقعیت قلاب هد روی شاخه بهترین نتیجه را می گیرید.

توقف موتور

برای متوقف کردن دستگاه، مراحل زیر را انجام دهید:

۱. اجازه دهید موتور برای چند ثانیه در حالت کم گاز کار کند.

۲. سوئیچ را در موقعیت "0" قرار دهید (تصویر ۴).

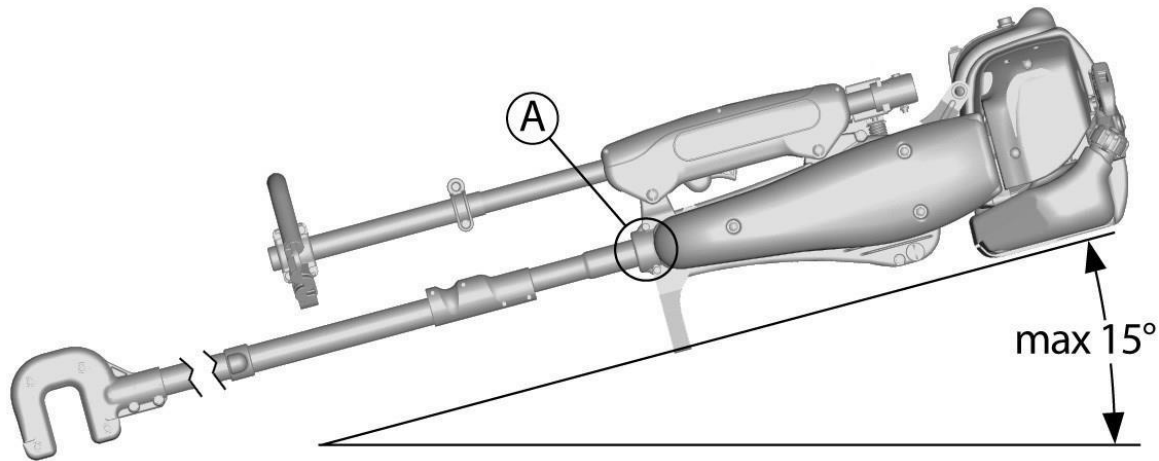
همیشه قبل از برداشتن شیکر از روی شانه ها موتور را خاموش کنید.

هشدار! به یاد داشته باشید که قطعات اگزوز و موتور پس از توقف هم چنان برای مدت طولانی داغ هستند. برای جلوگیری از خطر سوختگی، اگر موتور به تازگی خاموش شده است، به هیچ قسمتی از موتور دست نزنید. قبل از دست زدن به آنها، اجازه دهید این قسمت ها در مکانی خلوت و به دور از هرگونه مواد قابل اشتعال خنک شوند.





نکات بعد از استفاده از دستگاه جهت حمل و نقل



تصویر ۱۰

هنگامی که دستگاه در حال استفاده نیست یا در حین حمل و نقل آن، آن را در حالت افقی روی پایه نگهدارنده خود قرار دهید. هشدار! هرگز دستگاه را با هد رو به پایین با زاویه بیش از ۱۵ درجه زمین نگذارید یا حمل نکنید زیرا ممکن است روغن از گیربکس خارج شود (تصویر ۱۰).

اگر به دلایلی، دستگاه باید در حالت عمودی نگه داشته شود، آن را همیشه در حالتی قرار دهید که هد به سمت بالا باشد. هشدار! در حین کار، معمولاً مقدار کمی روغن از بوش نشت می کند (تصویر ۱۰، موقعیت الف). این موضوع دستگاه را به خطر نمی اندازد.



چک کردن و نگهداری

شیکر شما نیاز به بررسی دوره ای دارد. اگر این موارد به درستی انجام شود، به کارکرد موثر و بدون مشکل دستگاه کمک می کند. در صورت انجام تعمیرات و خرید قطعات یدکی به شما توصیه می کنیم با نمایندگی ما تماس بگیرید تا به بهترین نحو شما را راهنمایی کنند.





جدول تعمیر و نگهداری

زمان بندی سرویس و تعمیر نگهداری					روش
هر ۵۰ ساعت کار	هر ۲۵ ساعت کار	هر ۱۵ ساعت کار	بعد از کار	قبل از کار	
			✓	✓	پیچ ها را بررسی کنید
			✓	✓	نشت احتمالی سوخت را بررسی کنید
		✓			فیلتر هوا را تمیز کنید
	✓				بند هندل را بررسی کنید
	✓				شمع را بررسی کنید
✓					کلاچ را بررسی کنید
✓					پره های خنک کننده سیلندر را تمیز کنید
✓					فیلترهای مخلوط سوخت را تمیز کنید
	✓				پیچ های اگزوز را بررسی کنید
	✓				روغن گیربکس را چک کنید
✓					روغن گیربکس را تعویض کنید
✓					در خدمات پس از فروش فروش لوله اگزوز، سیلندر و بالای پیستون را تمیز کنید

هشدار! پس از ۱۰ ساعت اول کار، لازم است تمام پیچ های شیکر را سفت کنید و به قسمت های سیلندر و کاربراتور توجه ویژه ای داشته باشید.

هشدار! پس از اولین ۲۵ ساعت کاری، تعویض روغن گیربکس ضروری است.





تعویض و پر کردن روغن در گیربکس

هشدار! استفاده از دستگاه بدون روغن باعث آسیب جدی به مکانیزم دستگاه می شود و گارانتی را باطل می کند!



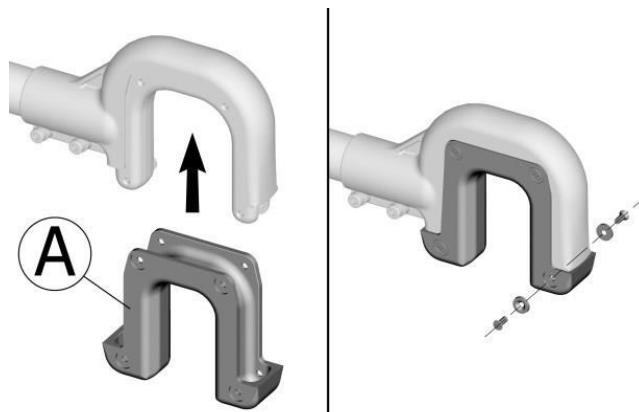
هشدار! هرگز روغن مصرف شده را در محیط رها نکنید!



لطفاً برای دفع صحیح روغن تخلیه شده با یک مرکز تخصصی تماس بگیرید.

پس از اولین ۲۵ ساعت کاری لازم است روغن گیربکس با ۰,۲۵ لیتر روغن SAE 80 یا SAE 90 کاملاً تعویض شود. شیکر را روی یک سطح افقی قرار دهید و روغن را در آن بریزید. سطح روغن تا حدی (تائیمه) درپوش شفاف را می پوشاند (تصویر ۱ موقعیت ۳). در این حالت (با باز کردن درپوش شفاف) ۰,۱ لیتر روغن (تا پوشش کامل درپوش شفاف) اضافه کنید.

تعویض روکش لاستیکی هد (قلاب)



تصویر ۱۱

لاستیک هد (تصویر ۱۲- A) بخشی از دستگاه است که بیشتر در معرض فرسودگی است. به همین دلیل همیشه لاستیک یدکی هد را داشته باشید.

هنگامی که کار به روش اشتباه انجام شود، لاستیک هد به طور فزاینده ای فرسوده می شوند، برای مثال قلاب کردن یک شاخه به صورت عمودی یا ایجاد ارتعاش شاخه بیش از حد لازم. لاستیک هد باید زمانی که فرسوده شده باشد تعویض شود تا هد مستقیماً با شاخه تماس پیدا نکند.

هشدار! تعویض لاستیک هد در حالت موتور



خاموش و با سوئیچ در موقعیت "0" انجام شود.

برای جایگزینی لاستیک هد:

۱. ۸ عدد پیچ را که لاستیک هد را به هد متصل می کنند (تصویر ۱۱ موقعیت الف) باز کنید.

۲. لاستیک فرسوده را با استفاده از پیچ گوشتی به عنوان اهرم خارج نمایید.

۳. لاستیک جدید را در جای خود قرار دهید و با ۸ پیچ آن را محکم کنید.



کربوراسیون

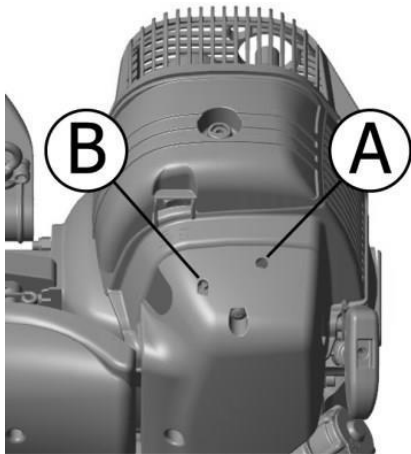
کربوراسیون در کارخانه انجام می شود، اما به دلیل ارتفاعات یا آب و هوای مختلف، ممکن است تغییراتی در این امر روی دهد.

هشدار! هیچ کس نباید در نزدیکی باشد.



دستگاه باید محکم روی تکیه گاه مخصوص قرار گیرد.

برای تنظیم کربوراسیون، عمل را از طریق پیچ A ادامه دهید (تصویر ۱۲).



تصویر ۱۲

احتیاط! در طول عملیات تنظیم کربوراسیون، حتی یک چرخش کوچک از پیچ های تنظیم می تواند تغییرات زیادی ایجاد کند. به یاد داشته باشید که تنظیم کربوراسیون به بیش از $\frac{1}{4}$ چرخش پیچ نیاز ندارد (تغییر بیشتر می تواند عملکرد خوب موتور را به خطر بیندازد).

اگر مشکل دارید، می توانید از استاندارد کارخانه شروع کنید. برای انجام این کار، پیچ تنظیم A (تصویر ۱۲) را کاملاً ببندید (به آرامی، بدون سفت کردن) و سپس آن را یک و نیم دور (همیشه با موتور خاموش) باز کنید.

تنظیم حداقل

هشدار! این تنظیم باید زمانی انجام شود که موتور داغ است و دارای فیلتر هوای کاملاً تمیز است.



هشدار! هنگامی که تنظیمات حداقل را اعمال می کنید، توصیه می شود از یک دور شمار الکترونیکی استفاده کنید.



تصویر ۱۲ را مشاهده کنید و به صورت زیر عمل کنید:

۱- اجازه دهید موتور داغ در حالت کم گاز قرار گیرد.

۲. پیچ گوشتی را در سوراخ B قرار دهید (تصویر ۱۲).

۳. با چرخاندن پیچ تنظیمات را اعمال کنید.

تعداد دور موتور، در حداقل خود، با آزاد شدن اهرم گاز، حدود ۳۰۰۰-۳۱۰۰ دور در دقیقه است.



فیلتر هوا

هشدار! استفاده از شیکر بدون فیلتر هوا می تواند به موتور آسیب برساند.



عملکرد فیلتر هوای ورودی بسیار مهم است. همیشه باید بررسی و تمیز شود. برای رسیدن به فیلتر (تصویر ۱۳):

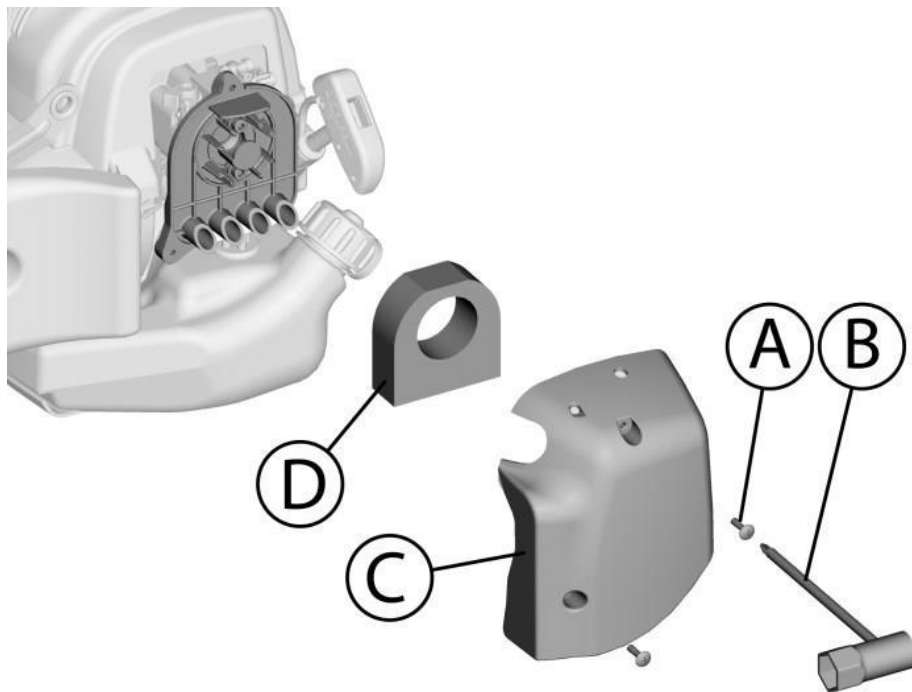
۱. پیچ های A و B را با ابزار مناسب باز کنید.

۲. پوشش فیلتر C را بردارید.

۳. فیلتر D را بردارید، آن را با بشوئید و با فشار هوا خشک کنید.

۴. همه آن را به ترتیب معکوس مونتاژ کنید و مطمئن شوید که فیلتر در موقعیت صحیح قرار گرفته است.

وقتی دیدید که تمیز کردن دیگر موثر نیست، فیلتر هوا را تعویض کنید.

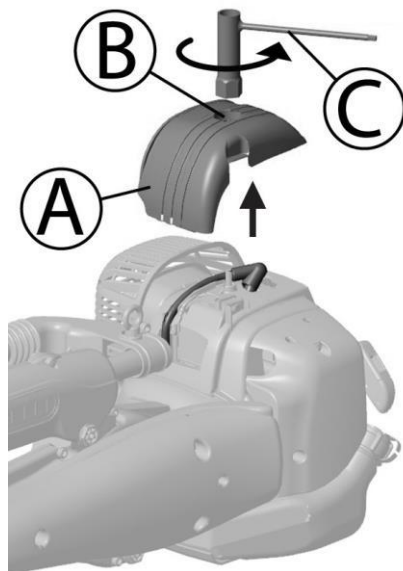


تصویر ۱۳



سیستم جرقه زنی

مشاهده تصویر ۱۴ و تصویر ۱۵:



تصویر ۱۴

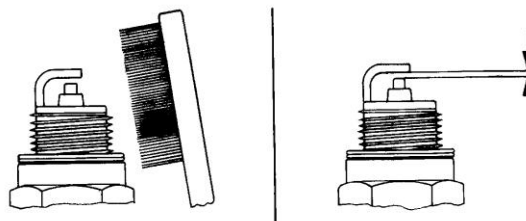
برای باز کردن شمع، درپوش شمع (A) را با باز کردن پیچ (B) با آچار شمع (C) باز کنید.

عملکرد خوب موتور و سهولت راه اندازی به کارایی شمع بستگی دارد. مطمئن شوید که شمع همیشه به خوبی پیچ شده باشد و فاصله بین الکترودها (فاصله بین دو فلش در تصویر ۱۵) بین ۰,۵ تا ۰,۶ میلی متر باشد.

اگر الکترود مرکزی علائم ساییدگی نشان داد یا گرد شد، شمع را تعویض کنید.

برای مخلوط سوخت، از روغن های بی کیفیت استفاده نکنید زیرا باعث رسوب روی شمع، روی پیستون و روی سیلندر شده و عملکرد صحیح موتور را مختل می کند.

اگر شمع اغلب یک پل ایجاد می کند (ذرات کثیفی یا رسوب بین الکترودها) باید قسمت بالای پیستون، سر و دریچه خروجی سیلندر را تمیز کنید.



تصویر ۱۵

هشدار! این بسیار مهم است که فقط و منحصرأ از شمع های توصیه شده در مشخصات این کتابچه راهنما استفاده کنید. استفاده از شمع های متفرقه می تواند موتور را بیش از حد گرم کند. استفاده از شمع های متفرقه و استفاده غیرمجاز از دستگاه گارانتی دستگاه را باطل می کند.



هشدار! اگر در حین کار یا بلافاصله بعد از آن شمع را جدا کردید، بسیار مراقب باشید! شمع در هنگام استفاده بسیار داغ می شود و می تواند باعث سوختگی شود.





پره های خنک کننده سیلندر

پس از استفاده طولانی مدت، به خصوص در مکان های بسیار پر گرد و غبار، ممکن است پره های خنک کننده سیلندر بسیار کثیف شوند. این امر از خنک سازی صحیح جلوگیری می کند و هم چنین می تواند باعث گرم شدن بیش از حد و به دنبال آن انسداد موتور و منجر به تعویض سیلندر پیستون شود. به همین دلیل، لطفاً مراقب باشید که همیشه پره ها را تمیز کنید.

عیب یابی

هنگامی که موتور روشن نمی شود

علت	راه حل
۱ سوئیچ اصلی بر روی حالت 0 قرار دارد	آن را بر روی حالت 1 قرار دهید
۲ مخلوط سوخت کافی نیست	مخزن سوخت را پر نمایید
۳ خروجی مخزن سوخت بسته شده	آن را تمیز و یا تعویض نمایید
۴ سوخت به کاربراتور نمی رسد	با سرویس کار مجاز تماس بگیرید
۵ موتور خفه کرده باشد	به بخش "موتور خفه کرده" در دفترچه راهنما مراجعه نمایید
۶ فیلتر مخزن سوخت کثیف شده	آن را تمیز و یا تعویض نمایید
۷ شمع کثیف شده باشد یا بین الکترودهای آن پل زده باشد	به بخش شمع در دفترچه راهنما مراجعه نمایید
۸ فیلتر کاربراتور کثیف شده	به بخش فیلتر هوا در دفترچه راهنما مراجعه نمایید
۹ سوئیچ یا سیم اتصال به زمین اتصالی کرده باشد	آنها را تعویض یا عایق بندی کنید
۱۰ جریان به شمع نمی رسد	بخش ۱۳ را ملاحظه نمایید

تعداد دورها متفاوت است، موتور متوقف می شود

علت	راه حل
موارد ۶ و ۷ و ۸ را ببینید	
۱۱ شمع شل شده باشد	آن را با آچار مناسب سفت نمایید
۱۲ سیستم جرقه زنی آسیب دیده یا تماس خوبی برقرار نمی کند.	آنها را تعویض یا عایق بندی کنید
۱۳ کویل احتراق شکسته باشد	نیاز به تعویض دارد. با سرویس کار مجاز تماس بگیرید



موتور کم گاز نمی شود

علت	راه حل
موارد ۷ و ۱۳ را ببینید	
۱۴ مشکل کربوراسیون	بخش کربوراسیون را ملاحظه نمایید

موتور به حداکثر قدرت نمی رسد

علت	راه حل
موارد ۳ و ۶ و ۷ و ۸ و ۱۲ و ۱۳ را ببینید	
۱۵ فیلتر هوای کثیف	به بخش فیلتر هوادر دفترچه راهنما مراجعه نمایید
۱۶ درگاه آگزوز یا لوله آگزوز توسط رسوبات احتراق مسدود شده است.	آن ها را تمیز یا تعویض کنید با سرویس کار مجاز تماس بگیرید
۱۷ نشت هوا از واشرها	سفت شدن پیچ ها و کارایی واشرها را بررسی کنید
۱۸ اورینگ های روغن در موتور فرسوده شده است	با سرویس کار مجاز تماس بگیرید

موتور به خوبی روشن نمی شود یا ریپ می زند

علت	راه حل
موارد ۶ و ۷ و ۸ و ۱۲ و ۱۳ را ببینید	
۱۹ درجه حرارت اشتباه شمع	فقط از شمع های مشخص شده در "مشخصات فنی" استفاده کنید.

شیکر کار نمی کند

علت	راه حل
۲۰ موتور می چرخد اما میله حرکت نمی کند.	کفشکی های کلاچ فرسوده شده و یا شاید از پیچ و مهره ای که پینیون را به کلاچ متصل می کند باشد. با سرویس کار مجاز تماس بگیرید



اقدامات لازم برای نگهداری دستگاه

هشدار! اطمینان حاصل کنید که دستگاه (حتی برای مدت کوتاه) از اشعه های خورشید دور باشد، این موضوع می تواند به برخی از قطعات پلاستیکی آسیب برساند.



اگر فکر می کنید برای مدت طولانی از دستگاه استفاده نمی کنید، دستورالعمل های زیر را دنبال کنید:

۱. سوخت را از مخزن سوخت تخلیه کنید.
 ۲. شیکر را با قدرت متوسط روشن کنید و بگذارید موتور به دلیل کمبود سوخت متوقف شود.
 ۳. قسمت بیرونی دستگاه را با دقت تمیز کنید و تمام رسوبات گرد و غبار، چمن یا غیره را پاک کنید.
 ۴. یک لایه نازک از روغن را روی تمام قطعات فلزی پخش کنید تا از خوردگی جلوگیری شود.
 ۵. شمع را بیرون بیاورید. از دریچه دیافراگم شمع چند قطره روغن موتور دو زمانه (همان چیزی که برای تهیه مخلوط استفاده می شود) بریزید. استارت را ۲ یا ۳ بار بکشید. شمع را به جای خود برگردانید.
 ۶. دستگاه را همراه با کیف لوازم جانبی، در جای خشک و خنک، دور از دسترس کودکان، دور از منابع محافظت نشده گرما و عوامل شیمیایی خورنده مانند محصولات شیمیایی باغبانی قرار دهید.
 ۷. دستگاه را به روشی که در بخش « نکات بعد از استفاده از دستگاه جهت حمل و نقل » توضیح داده شده است، نگه دارید.
- پس از مدت طولانی عدم فعالیت، باید تمام واشرها، کاربراتور و سیستم الکتریکی را بررسی کنید.
- توصیه می کنیم این بررسی را توسط خدمات پس از فروش انجام دهید.
- فراموش نکنید که پس از مدت طولانی عدم فعالیت، بهتر است دستگاه را زودتر از تاریخ استفاده فرضی بررسی کنید.

هشدار! از مخلوط باقیمانده ای که بیش از یک ماه نگهداری شده است استفاده نکنید. موتور ممکن است آسیب جدی ببیند و گارانتی دیگر معتبر نخواهد بود.





دور ریختن و حذف

این مسئولیت یک مشتری است.

قبل از دور انداختن دستگاه، لطفاً آن را کنترل کنید تا از افتادن قطعه یا خطری که ممکن است به کسی آسیب برساند، جلوگیری کنید. لطفاً قوانین موجود در کشور خود را در مورد محیط زیست رعایت کنید.

هشدار!



فقط افراد واجد شرایط با وسایل حفاظت فردی (کفش ایمنی و دستکش)، ابزار و وسایل کمکی می توانند دستگاه را دور بیندازند.



هنگام جدا کردن دستگاه برای دور انداختن، موتور باید خاموش شود.

هر گونه منبع خطر باید قبل از دور انداختن دستگاه خنثی شود:

- از طریق شرکت های تخصصی دور ریخته شود.
 - دستگاه الکتریکی نهایی را مطابق با قوانین جاری جدا کنید.
 - مخلوط روغن سوخت و فرآورده های شیمیایی را که باید از طریق شرکت های مجاز و با رعایت قوانین جاری در کشور محل استفاده از دستگاه حذف شوند، جداگانه نگهداری کنید.
- هنگام دور انداختن دستگاه، این دستورالعمل و علامت CE را از بین ببرید.

نحوه استفاده



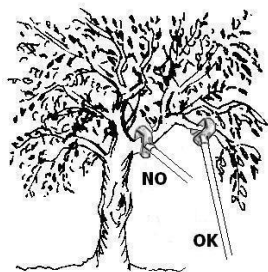
۱. با تنظیم تسمه های شانه، وسایل را روی بدن خود قرار دهید تا شیکر به صورت متعادل و عمود بر بدن آویزان بماند. این موقعیت امکان استفاده از دستگاه را فراهم می کند و مانع خستگی دست برای نگه داشتن طولانی مدت شیکر می شود.



۲. خود را در مقابل شاخه ای قرار دهید که باید تکان داده شود. شاخه را به صورت عمود با

هد بگیرید: الف) شاخه در وسط انعطاف پذیری بیشتری دارد بنابراین ارتعاشات را به نحو بهتری به میوه ها منتقل می کند.

ب) حالت عمودی از اصطکاک شدید لاستیک هد جلوگیری می کند. لاستیک پس از گرم شدن بیش از حد، می تواند به سرعت خراب شود.



۳. پس از دربرگیری، یک قدم به عقب برگردید، وزن شیکر را روی شاخه بگذارید و آن را در حالت کشیده نگه دارید.

۴. برای جلوگیری از جدا شدن هد از شاخه، دسته چپ را با دست به سمت پایین فشار دهید، سپس با سرعت کامل گاز دهید.

۵. ارتعاشات می تواند از ۴ تا ۱۵ ثانیه طول بکشد، بستگی به نوع میوه ها دارد. به هر حال بهتر است وقتی برگ ها شروع به ریزش کردند شیکر را متوقف کنید.

۶. برای اینکه شیکر را راحت باز کنید، یک قدم جلوتر بروید تا کشش هد از شاخه برداشته شود، سپس میله را بالا بیاورید.

مشخصات فنی

چیفارلی مدل C5 تک سیلندر دو زمانه هوا خنک	موتور
۵۰،۸ سی سی	ظرفیت
۴۵ میلیمتر	قطر سیلندر
۳۲ میلیمتر	
۲،۸ اسب بخار، ۲،۱ کیلووات در ۸۰۰۰ دور در دقیقه	قدرت
به بخش آماده سازی سوخت مراجعه نمایید	سوخت
دیفراگم	کاربراتور
جرقه زنی الکترونیکی	سیستم برق
CHAMPION RCJ6Y	نوع شمع
۱۱،۳ کیلوگرم + ۲۵۰ سی سی روغن	وزن با منبع سوخت خالی و بدون لوازم
(EN ISO 11201) Acoustic pressure level Lpa = dB 98,5 (EN ISO 3744) Acoustic power level Lwa = dB 106,5	صدا
مقدار ارتعاش دسته جلویی: ۱۱،۱ m/s ² مقدار ارتعاش دسته عقبی: ۷،۹ m/s ²	ارتعاش با توجه به استاندارد (EN ISO 20643 and the norm ISO 22867:2011)
مطابقت	سازگاری الکترومغناطیسی (EN ISO 14982)

با توجه به بهبود مستمر محصولات Cifarelli ویژگی های ذکر شده در بالا ممکن است بدون اطلاع قبلی و/یا بدون هیچ گونه تعهدی برای ارتقای دستگاه های فروخته شده قبلی تغییر کنند.