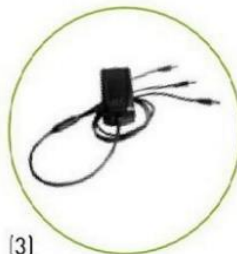


دفترچه راهنمای استفاده از قیچی هرس شارژی با باتری خشابی

مدل **SPEEDY**



آدرس دفتر مرکزی: تهران، میدان توحید، خیابان امیرلو، پلاک ۷ واحد ۱ تلفن: ۰۲۱-۶۶۹۱۶۷۶۴

۱- نکات ابتدایی

- * این محصول برای استفاده ۳ تا ۴ هکتار باغ مناسب می‌باشد.
- * دستگاه را با ابزارهایی که متعلق به آن است استفاده نمائید.
- * قیچی را در زمانی که روی زمین و در شرایط ثابت هستید استفاده کنید.
- * برای کار با قیچی از لباس کار مناسب (لباس راحت و آزاد) و کفش مناسب و همچنین دستکش مناسب استفاده کنید و از داشتن گردن بند حین کار خودداری کنید.
- * فقط شخصی که آموزش دیده و مهارت کافی دارد و دفترچه راهنما را مطالعه کرده از این قیچی استفاده کند.
- * دستگاه را در اختیار کسی قرار دهید که با استفاده آن کاملا آشنا می‌باشد.
- * دستگاه را دور از دسترس حیوانات، کودکان و افراد کم‌توان و ناتوان جسمی قرار دهید.
- * اگر آسیبی بشرح موارد قید شده در بالا به کسی وارد شود قطعا شما مقصر خواهید بود.
- * زمانی که در شرایط پایداری مناسبی نیستید از قیچی استفاده نکنید.
- * استفاده از قیچی روی نردبان ممنوع می‌باشد.
- * شاخه‌هایی که نزدیک به سیم هستند را برش نزنید.
- * قبل از سرویس روزانه دستگاه حتما دفترچه راهنما را مطالعه کنید.
- * قبل از سرویس قیچی باطری را از دستگاه جدا نمائید.
- * برای تمیز کردن قیچی به هیچ وجه از مواد نفتی و یا بنزین و یا حلال‌های خورنده استفاده نکنید.
- * در شرایط بد آب و هوایی نظیر بارندگی، مه شدید، برف و تندباد از دستگاه استفاده نکنید.
- * در برش اجسام سخت مراقب باشید. ممکن است کنترل خود را از دست بدهید.
- * قبل از استفاده از قیچی دقت کنید که وسیله سفت کننده تیغه جدا شده است. هر وسیله باقی مانده روی قطعات متحرک دستگاه ممکن است منجر به مصدومیت شما گردد.
- * زمانی که از قیچی استفاده می‌کنید انگشتان خود را از قسمت تیغه‌های برش دور نگهدارید. به هیچ عنوان دست خود را زیر شاخه‌هایی که هرس می‌کنید نگذارید. زمانی که هرس می‌کنید مراقب باشید چیزی دور شاخه نباشد.
- * نشستی مایع از باطری ممکن است سبب آسیب به پوست شما گردد. به هیچ عنوان آن را لمس نکنید و در صورت تماس حتما با آب فراوان بشوئید.

۲- سرویس و نگهداری قیچی

۲,۱- امنیت محل کار

* قیچی را در محلی که دید کافی دارید استفاده نمایید و در شب، طلوع و غروب آفتاب و در زمانی که میدان دید شما کمتر از ۲ متر است استفاده نکنید.

* در نزدیکی بچه‌ها و یا حیوانات با قیچی کار نکنید. حداقل فاصله‌ای که با آنها باید داشته باشید ۵ متر است.

۲,۲- امنیت برق

* باتری‌ها جهت اتصال به پریز برق سوکت مخصوص به خود را دارند آنها را تعویض نکنید.

* قبل از استفاده از قیچی جهت جلوگیری از شوک الکتریکی و یا اتصال کوتاه آن را در محیط مرطوب و یا خیس نگهداری نکنید.

* قیچی را از گرما، روغن، حلال و لبه‌های تیز و اجسام متحرک دور نگهدارید.

۲,۳- استفاده از قیچی

* قیچی را فقط برای کار هرس استفاده کنید. استفاده از آن برای امور غیر مربوط اکیدا ممنوع است.

* از قیچی معیوب و یا تنظیم نشده و یا بطور کامل مونتاژ نشده استفاده نکنید.

* همیشه قیچی را با تیغه‌های بسته شده کنار بگذارید.

* همیشه از دستکش مخصوص و کلاه ایمنی و عینک مخصوص برای کار استفاده کنید.

* اگر سوئیچ نشانگر LED روشن باشد بیانگر این است که قیچی در حال کار است.

* محل نگهداری قیچی همیشه باید در جای خشک باشد و قیچی را از رطوبت دور نگهدارید.

* هیچگاه از شارژر متفرقه استفاده نکنید. این کار ممکن است باعث آسیب رسیدن به کاربر شود.

* هرگاه از قیچی استفاده نمی‌کنید باتری را جدا کرده و در محیط خشک و تمیز نگهداری کنید.

۲,۴- سرویس نمودن قیچی

* قبل از انجام سرویس و یا تنظیم قیچی و قطعات آن از کفش ایمنی، دستکش کار و عینک مخصوص استفاده کنید.

* سرویس نمودن روزانه می‌تواند توسط کاربر آگاه و آموزش دیده انجام شود.

* سرویس‌های مخصوص و تعمیرات (بازکردن چرخ‌دنده‌ها یا قطعات الکترونیکی) باید توسط تعمیرکار خبره انجام شود.

* قبل از شروع هر سرویسی ابتدا باتری را از قیچی جدا نمایید.

* در زمان سرویس و یا تعمیر قیچی اگر فردی نزدیک شماست بایستی حداقل ۲ متر از شما دور بایستد.
* زمانی که قیچی سرویس و تعمیر شد، تنها سرویس کار ماهر اجازه راه‌اندازی قیچی را دارد آن هم در شرایطی که:

- کار تکمیل شده باشد.
- دستگاه بدون ایراد راه‌اندازی شود.
- وسیله ایمنی دستگاه فعال باشد.

۳- مشخصات فنی

۳,۱- شناسنامه دستگاه

شناسنامه دستگاه روی یک برچسب و در پشت قیچی چاپ شده است.

۳,۲- توضیحات محصول

این قیچی برای هرس شاخه‌هایی تا قطر ۲۵ میلیمتر و با در نظر گرفتن جنس چوب، برای باغ میوه، انگور و غیره طراحی و ساخته شده است. با باتری کار می‌کند و متشکل است از تیغه، بدنه، باتری لیتیومی، شارژر باتری، جعبه ابزار و دیگر متعلقات.

این قیچی ۸ تا ۱۰ برابر کارایی یک نفر را دارد و کیفیت هرس با آن بالاتر از هرس دستی می‌باشد. بخش‌های متشکل این دستگاه عبارتند از: قیچی هرس الکتریکی، ۲ باتری لیتیوم، شارژر باتری، دفترچه راهنما، ابزار باز و بسته نمودن و غیره.

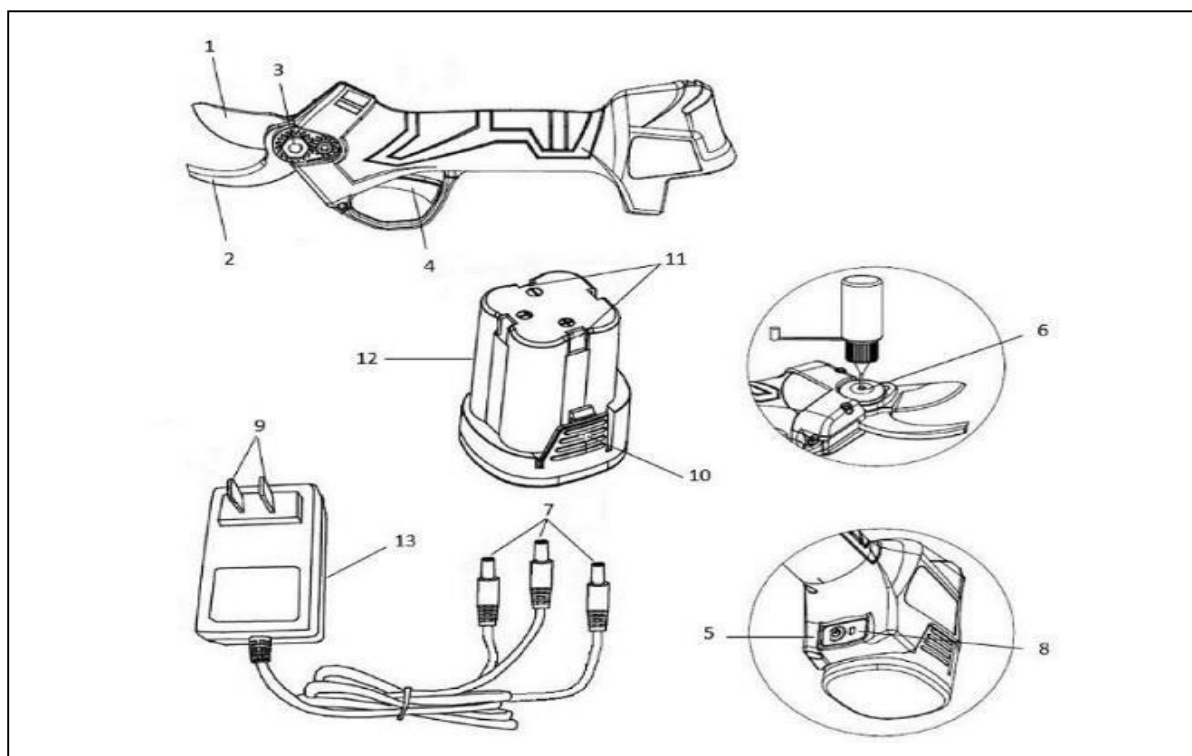
۳,۳- شروع بکار

این قیچی به منظور هرس و برش شاخه‌های درختان طراحی شده و هرگونه استفاده از آن برای برش فلز، سنگ و یا پلاستیک اکیدا توصیه نمی‌شود.

۳,۴- موقعیت اجزاء

شماره	نام قطعه	عملکرد
۱	تیغه متحرک	جهت برش
۲	تیغه ثابت	جهت نگه داشتن شاخه
۳	پین تیغه	تیغه برش روی آن می‌چرخد
۴	ماشه	راه‌اندازی تیغه
۵	کلید خاموش / روشن	قیچی را روشن و یا خاموش می‌کند
۶	حفره روغنکاری	جهت روغنکاری تیغه‌ها
۷	سرفیش‌های اتصال شارژر	جهت اتصال شارژر به باتری
۸	نشانگر LED	نشانگر وضعیت شارژر باتری می‌باشد

۹	شاخک های شارژر	جهت اتصال شارژر باطری به سوکت
۱۰	صفحات اتصال و جدایش	اجازه می دهد باطری داخل قیچی جا رفته و یا جدا شود
۱۱	اتصالات باطری	اتصال باطری به قیچی
۱۲	باطری	توان مورد نیاز برای راه اندازی قیچی را تامین می کند
۱۳	شارژر باطری	جهت شارژ کردن باطری ها



۳،۵ - اطلاعات فنی قیچی

مشخصات	توضیحات
۱۴/۴-۱۶/۸ ولت	حداکثر ولتاژ باطری
۲ آمپر ساعت	آمپراژ قیچی
AC110-220V	ولتاژ شارژر
۱-۱/۵ ساعت برای هر باطری	مدت زمان شارژ باطری
۳-۴ ساعت بسته به نوع کار	مدت زمان استفاده باطری
۵۰۰ وات	حداکثر قدرت قیچی
۸۹۲ گرم	وزن قیچی کامل
۲۵ میلیمتر	حداکثر قطر برش
-10°C/+65°C	دمای کاری باطری

۳,۶ - وسایل ایمنی

نشانگر LED (۸) نشان می‌دهد که قیچی از باطری نیرو می‌گیرد یا خیر.

۴- نصب و راه‌اندازی

۴,۱ - روشن کردن وسیله

- باطری (۱۲) را داخل شیار خود در قیچی جا بزنید و قیچی را توسط دکمه روشن/خاموش روشن کنید.

- زمانی که قیچی برای اولین بار روشن می‌شود چراغ LED (۸) سبز شده و یک صدای بوق شنیده می‌شود.

- ماشه را دو بار بزنید تیغه اتوماتیک باز می‌شود.

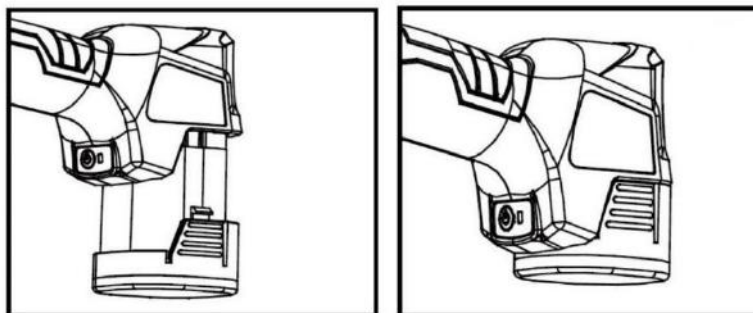
- در صورت خرابی تیغه‌ها باز نخواهند شد. در این حالت باید با سرویس کار مجاز تماس بگیرید.

- در هرس معمول ماشه را فشار دهید تا تیغه بسته شود و رها کنید تا دوباره باز شود.

- حالت بسته بودن تیغه‌ها: ماشه را در حالت فشرده نگهدارید. سه بوق ممتد نشان می‌دهد که قیچی در حالت متوقف و پایدار می‌باشد.

- جهت چک کردن قیچی که بدانیم عملکرد آن درست است یا نه، بدون انجام برش و قبل از استفاده، ماشه را فشار داده و رها کنید. جهت باز و بسته شدن تیغه‌ها این عمل را چند بار تکرار کنید تا قیچی کاملاً چک شود.

* قیچی مجهز به دو حالت باز شونده دهانه به میزان ۱۰۰٪ و ۷۰٪ می‌باشد. برای رفتن از یک حالت به حالت دیگر ابتدا ماشه را نگهدارید تا یک بوق بشنوید، سپس ماشه را آزاد کرده تا در حالت مورد نظر ادامه دهید.



هشدار

بالای نردبان برای کار با قیچی نایستید.

هنگام استفاده از قیچی از لباس کار مناسب استفاده کنید.

۴,۲- شارژر باطری

باطری (۱۲) را به شارژر (۱۳) متصل کنید و سوکت شارژر را به برق بزنید. چراغ LED شارژر عکس (۲-۱) زمانی که عمل شارژ انجام می‌شود قرمز می‌شود.



هر سر سیم اتصال به باطری (۷)، نشانگر مربوط به خود را روی باطری دارد. باطری‌ها بترتیب شارژ می‌شوند نه هم زمان.

*** نکته مهم

زمانی که ۲ یا ۳ باطری به شارژر متصل شده است آنها بترتیب شارژ می‌شوند نه باهم. اول باطری شماره (۱)، بعد باطری شماره (۲) و بعد باطری شماره (۳).

در زمان شارژ باطری‌ها چراغ LED قرمز می‌شود و در زمان شارژ کامل چراغ LED سبز می‌شود.

باطری اول شارژ می‌شود و چراغ اول سبز و سپس باطری دوم شروع به شارژ شدن می‌کند و چراغ LED قرمز و سپس شارژ شده و چراغ سبز و به همین شکل برای باطری سوم.

هشدار

در صورتی که مدت زمان زیادی از قیچی استفاده نمی‌کنید، به خصوص در فصل خواب دستگاه، هر سه ماه یکبار باطری را کاملاً شارژ نمایید تا طول عمر آن زیاد شود.

*** نکته مهم

فقط از شارژر خود دستگاه استفاده کنید و از بکارگیری شارژرهای متفرقه جدا خودداری نمایید چون ممکن است باعث آتش سوزی شود.

* در زمان شارژ، داغ شدن باطری و شارژر عادی است.

* برای اینکه باطری به حداکثر ظرفیت خودش برسد ۵ بار شارژ و دشارژ کامل برای باطری ضروری است و این در شرایطی است که باطری برای اولین بار استفاده می‌شود و یا مدت طولانی است که از باطری استفاده نشده است.

* باطری‌ها را در اتاق‌هایی با دمای کمتر از صفر و بیش از ۴۵ درجه سانتی‌گراد شارژ نکنید.

* بعد از چند دقیقه استفاده، باطری شارژ شده را دوباره شارژ نکنید.

- * باطری‌ها و شارژر را باز نکنید.
 - * وقتی باطری از قیچی جدا می‌شود آن را از اجسام فلزی و رسانا دور نگهدارید. این کار به منظور جلوگیری از اتصال کوتاه و خالی شدن باطری می‌باشد.
 - * باطری را در کنار منابع حرارتی و اشتعال‌زا نگهداری نکنید. ممکن است باعث آتش‌سوزی شود.
 - * باطری را در اتاق نمناک و فضای باز و در مقابل تابش مستقیم خورشید شارژ نکنید.
 - * وقتی شارژ باطری کم می‌شود قدرت قیچی نیز کم می‌شود.
 - * باطری را در زیر باران رها نکنید بلکه در جای خشک نگهداری کنید.
 - * باطری و یا قیچی را در مایع قرار ندهید.
 - * اشیاء نوک تیز را به باطری نزنید و یا آن را پرت نکنید زیرا ممکن است به آن آسیب برسد.
 - * اگر باطری آسیب دید یا تغییر شکل داد از آن استفاده نکنید.
 - * اتصالات سر سیم‌های متصل به باطری را جابجا نکنید و یا باطری‌ها را بیش از حد شارژ نکنید.
 - * باطری را به هیچ‌عنوان با شارژر خودرو یا جافندکی شارژ نکنید.
 - * با سلول‌های لیتیومی باطری به هیچ‌عنوان تماس نداشته باشید.
 - * باطری‌ها را درون ماکروویو یا وسایل حرارتی قرار ندهید.
 - * در صورت از دست رفتن مایع باطری از آن استفاده نکنید.
 - * باطری را در محیط‌هایی با الکتریسیته ساکن قرار نداده و یا استفاده نکنید.
 - * اگر باطری از نظر شیمیائی فرسوده شده باشد و یا دچار تغییر شکل شده باشد و یا بوی نامطبوع بدهد از آن استفاده نکنید.
 - * اگر پوست و یا لباس شما با مایع باطری در ارتباط بود حتماً آن را با آب فراوان بشوئید.
 - * اگر قیچی برای مدت زیادی استفاده نمی‌شود آن را کاملاً شارژ کنید.
 - * زمانی که باطری شارژ شد، اتصال شارژر را جدا کنید.
 - * بعد از شارژ، باطری‌ها را از شارژر بردارید.
- ۴،۳- بسته بندی و ارسال**
- دستگاه توسط تولیدکننده در بسته‌های استاندارد بسته بندی شده و به مقصد فروشنده ارسال می‌شود.

۵- استفاده از ابزار

۵,۱- استفاده از ابزار

نکات قبل از استفاده:

- * قطر هرس نباید بیش از ۲۵ میلیمتر باشد و اشیاء فلزی و یا سنگ را با قیچی برش نزنید.
- * وقتی تیغه آسیب دید از آن استفاده نکنید.
- * برای تمیز کردن تیغه از پارچه تمیز استفاده کنید و به هیچ وجه از مواد نفتی و حلال استفاده نکنید.
- * برای تمیز کردن تیغه از چربی های ساینده و یا حلال ها استفاده نکنید.
- * قبل از تعمیر و یا سرویس قیچی باطری را از آن جدا کنید و یا قبل از نگهداری برای فصل بعد باطری را از قیچی جدا کنید. این کار باعث می شود از حرکت غیر ارادی دستگاه جلوگیری شود.
- * وقتی قیچی استفاده نمی شود تیغه ها باید بسته بمانند.
- * بعد از استفاده از قیچی بطور روزانه مواد زائد و چسبنده به تیغه را تمیز کنید و برای این منظور از اسپری روغنی پیشنهاد شده توسط سازنده استفاده کنید.
- رعایت موارد اشاره شده عملکرد قیچی و طول عمر آن را تضمین می نماید.

۵,۲- توقف برش

در پایان فصل، قیچی باید خاموش شود. بنابراین:

تیغه ها را ببندید.

قیچی را در وضعیت OFF توسط دکمه ON/OFF (۵) قرار دهید.

باطری را جدا کنید.

به دقت قیچی را در بسته خودش قرار دهید.

۵,۲,۱- عملکرد اختیاری ضد برش سیم در تاکستان

این قیچی به یک سیستم اختیاری برای جلوگیری از برش اتفاقی سیم داربست در تاکستانها مجهز می باشد.

مهم: این سیستم معمولاً روی قیچی ها غیرفعال است.

برای فعال کردن عملکرد سیستم اختیاری ضد برش سیم فلزی دستورالعمل زیر را اجرا کنید:

- قیچی باید خاموش باشد.

- دکمه ON/OFF قیچی را برای ۱۰ ثانیه فشرده و نگهدارید تا سومین صدای بوق را بشنوید.

- این سیستم الان فعال است و کار می کند.

برای غیرفعال کردن این سیستم دستورالعمل زیر را پیگیری نمایید.

- قیچی را خاموش کنید.

- دکمه ON/OFF قیچی را برای ۱۰ ثانیه فشرده و نگهدارید تا سومین صدای بوق را بشنوید.

- قیچی را خاموش کرده و داخل جعبه خود قرار دهید.

- این سیستم حالا غیر فعال است و کار نمی کند.

هشدار مهم

سیستم ضد برش سیم فلزی در زمانی که قیچی استفاده نمی شود باید غیر فعال باشد.

۵,۲,۲- تشریح عملکرد

هنگامی که عملکرد اختیاری فعال شد، اپراتور برای کار کردن باید سیم پشتیبانی پوشش گیاهی و یا شاخه ها را با دست آزاد خود در فاصله حداقل ۱۵ سانتی متر از نقطه برش روی شاخه نگهدارد، یعنی از تیغه های برشی.

خطرا!

همیشه لازم است حداقل ۱۵ سانتیمتر بین دستی که سیم فلزی را نگه می دارد و شاخه یا شاخه ای که باید بریده شود فاصله داشته باشید تا از آسیب به اندام اپراتور جلوگیری شود.

تماس بین دست آزاد و سیم فلزی ترجیحاً باید از طریق استفاده از دستکش های فلزی رسانا باشد. در این شرایط، اگر تیغه به طور تصادفی سیم فلزی را لمس کند، برش قطع شده و تیغه به حالت باز باز می گردد، بنابراین از آسیب تصادفی به سیم و در نتیجه هزینه های ترمیم جلوگیری می شود.

هرگونه استفاده دیگر از این عملکرد اختیاری به غیر از موارد ذکر شده در بالا توسط سازنده مجاز نیست و ممنوع است.

سازنده هیچ گونه مسئولیتی به دلیل خسارت به اموال یا اشخاص ناشی از استفاده نادرست و غیرمجاز از ابزار و یا بر خلاف دستورالعمل های ارائه شده با ابزار را نمی پذیرد.

خطرا!

بسته به عملیات انجام شده، استفاده نادرست از ابزار خطرات قابل توجهی را به همراه دارد و ممنوع است. ابزار ارائه شده باید منحصراً توسط اپراتورهای واجد شرایط و آموزش دیده که این دفترچه راهنما را خوانده و درک کرده اند و تنها و منحصراً مطابق توصیه های موجود در آن استفاده شود.

۵,۳- زمان خواب قیچی

ماشه قیچی را برای چند ثانیه نگهدارید تا قیچی ۳ بوق بزند. تیغه بسته شده و بسته می ماند. حالا ماشه را رها کنید.

* قیچی را خاموش و باتری را جدا کنید.

* باتری را شارژ کنید و در جعبه قرار دهید.

* قیچی را تمییز کرده و همراه با متعلقاتش در جعبه خود قرار دهید.

* قیچی را در محل خشک نگهداری کنید.

* برای نگهداری قیچی برای طولانی مدت بدون استفاده حداقل کمتر از سه ماه، باتری را دوباره شارژ کنید.

۵,۴- رفع مشکل

مشکل	علت	راه حل
قیچی نمی تواند برش کامل بزند	قطر شاخه بیش از ۲۵ میلیمتر است یا شاخه خیلی سخت است	سریعا ماشه را رها کرده تا تیغه به حالت باز و حالت کار برگردد
باتری کامل شارژ نمی شود	باتری خراب است شارژر باتری خراب است شارژر نامناسب باتری است	چک کنید که شارژر همانی است که شرکت توصیه کرده. باتری را عوض کنید. شارژر را عوض کنید.
ایراد در عملکرد سیستم الکترونیکی یا مکانیکی هست	موتور الکتریکی خیلی داغ شده قیچی سروصدا می کند	به اولین سرویس کار مجاز مراجعه کنید
قیچی کار نمی کند	مشکل الکترونیکی یا مکانیکی	به اولین سرویس کار مجاز مراجعه کنید

۶- سرویس و نگهداری

۶,۱- سرویس روزانه

* هشدار مهم

قبل از انجام سرویس روزانه ابتدا قیچی را خاموش کنید و باتری را از قیچی جدا نمایید. در این دفترچه فقط سرویس های روزانه به کاربر اشاره می شود و سرویس های تخصصی مربوط به سرویسکار مجاز می باشد.

۶,۲- تیز کردن

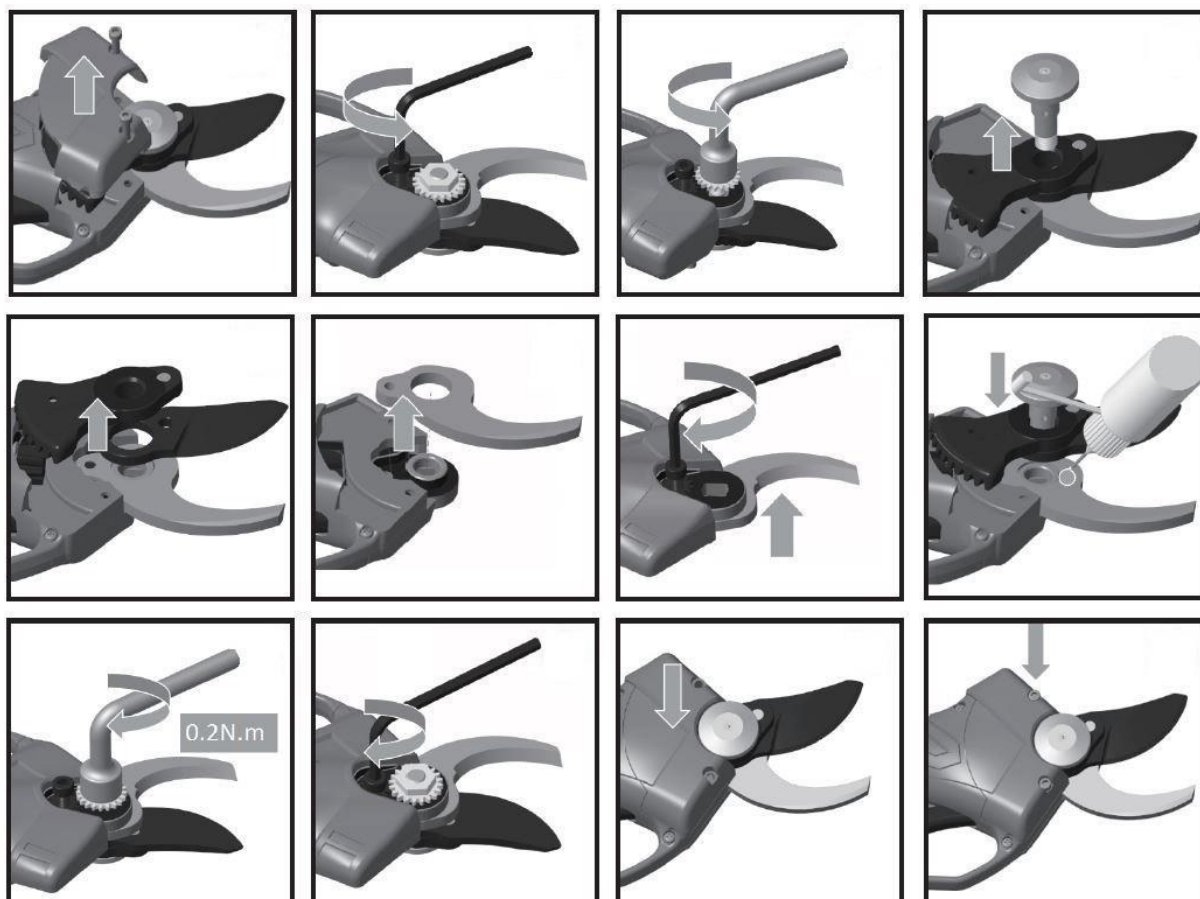
صحیح تیز کردن تیغه ها ضروری است جهت اطمینان از:

* کیفیت برش

* عمر باتری

* افزایش طول عمر قطعات مکانیکی و موتور الکتریکی

* افزایش عمر تیغه ها



در طول دوره استفاده همیشه بایستی خار و خاشاک روی تیغه را برداشته و تیغه ها تمیز شوند. نوع شاخه ها و قطر برش آنها تعیین می کند که چند وقت یکبار بایستی تمیز شوند. خوب است که از برش شاخه های خشک و با قطر زیاد جلوگیری شود. برای تیز کردن تیغه بهترین روش سبک تیز کردن تیغه ها ولی بصورت مستمر توصیه می شود.

۱،۲،۶ - تعویض تیغه ها

اگر تیغه برش (۱) خیلی خورده شده و یا عمل برش را تمیز انجام نمی دهد، پس از تیز کردن پیشنهاد میشود تیغه ها را با رعایت دستورالعمل زیر تعویض نمائید.

هشدار

قبل از شروع هر سرویسی قیچی را خاموش و باطری را از تیغه جدا نمائید.

هشدار

تیغه ثابت و متحرک جدا تعویض می شوند و نگران موقعیت تیغه نباشید. پس از جایگزینی تیغه در محل خودش با روشن کردن قیچی، تیغه خود را در موقعیت مناسب قرار می دهد.

۶,۳ - رفع مشکل

تعداد بوقهای کوتاه	ایراد	راه حل
۱ بوق	ظرفیت باتری کم شده	چک کنید اگر ظرفیت باتری کم شده آن را شارژ نمایید
۳ بوق	عدم کارایی تیغه	تیغه ها را روغن کاری کنید
۴ بوق	اتصال به موتور قطع شده	با سرویس کار مجاز تماس بگیرید
۵ بوق	موتور ایراد پیدا کرده	با سرویس کار مجاز تماس بگیرید
صدای بوق ممتد	هشدار ایمنی	چک کنید آیا بدن یا لباس کاربر با تیغه در تماس است؟

۶,۴- سرویس ویژه

هشدار

هر سرویس مخصوصی اعم از تعویض چرخنده و یا برد الکترونیکی و تعمیرات وابسته بایستی توسط سرویس کار ماهر و آموزش دیده انجام شود.

جدول سرویس دوره ای

سرویس	بعد از ۸ ساعت کار	بعد از ۲۴۰ ساعت کار یا پایان فصل کار
چک کردن پیچها جهت اطمینان از سفت بودن	×	
روغن کاری تیغه توسط اسپری گریس که توسط تولید کننده توصیه شده است	×	
سرویس دوره ای در محل توسط سرویس کار		×

۷- جمع کردن دستگاه در صورت عدم استفاده

دفع مواد خروجی

پس از مونتاژ و استفاده، این دستگاه هیچ نوع آلودگی زیست محیطی تولید نمی کند. بهر حال در طول عمر کاری مواد زائدی نظیر روغن ها برای تجهیزات مکانیکی در زمان سرویس دستگاه تولید می شود. در هر کشوری قوانین خاصی برای دفع این مواد زائد وجود دارد و مصرف کننده لازم است از این قوانین آگاهی داشته و آنها را بکار بندد.