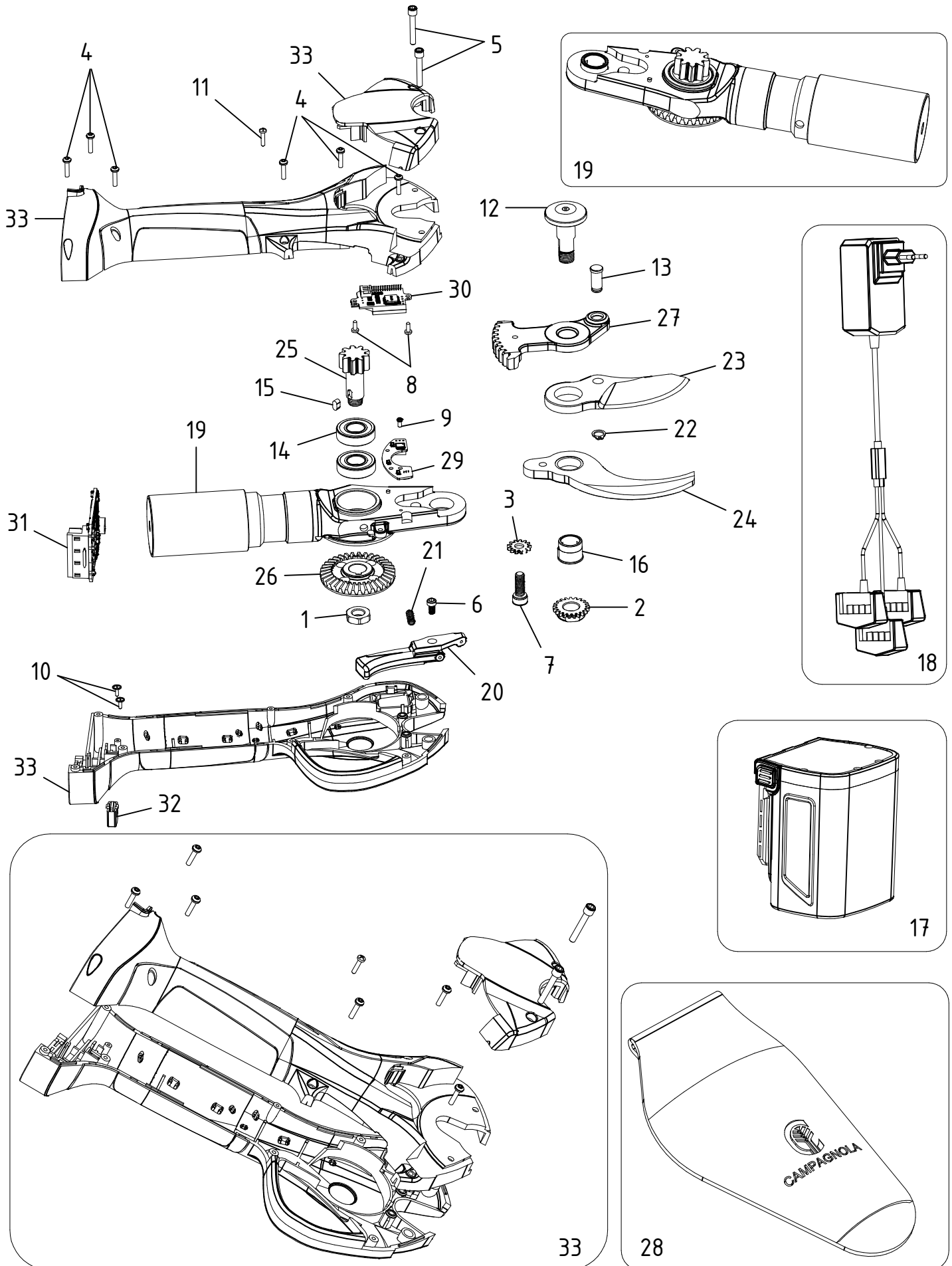


Esploso Forbice elettrica STARK L - LN24.0800

CAMPAGNOLA S.r.l - Tav.: 0350.0537 Release / Versione 03



CAMPAGNOLA

UFF. TECNICO RICAMBI - RIPRODUZIONE VIETATA

Esplosione Forbice elettrica STARK L - LN24.0800

CAMPAGNOLA S.r.l - Tav.: 0350.0537 Release / Versione 03

Pos	Q.tà	Codice	Descrizione
1	1	Y100.0103	Dado corona
2	1	Y100.0104	Dado Perno lama Stark L new
3	1	Y101.0100	Rondella dentata
4	6	Y106.0100	Vite autofilettante a testa tonda Ø2.3x10
5	2	Y106.0102	Vite a cava esagonale M3x20
6	1	Y106.0103	Vite a cava esagonale M3x6
7	1	Y106.0105	Vite a cava esagonale M5x14
8	2	Y106.0106	Vite autofilettante a testa tonda Ø2x6
9	1	Y106.0108	Vite M2x4
10	2	Y106.0110	Vite autofilettante Ø1,7x6
11	1	Y106.0111	Vite autofilettante a testa tonda Ø 2x10
12	1	Y125.0104	Perno lama Stark L new
13	1	Y125.0111	Perno di trascinamento Stark L new
14	2	Y127.0100	Cuscinetto 6900 Stark L
15	1	Y130.0100	Chiavetta pignone Stark L new
16	1	Y134.0100	Boccola lama Stark L new
17	2	Y136.0104	Batteria Li-Ion 24V Stark L
18	1	Y136.0105	Caricabatteria 24V Stark L
19	1	Y146.0104	Motore completo Stark L new
20	1	Y148.0102	Grilletto con magnete Stark L
21	1	Y164.0102	Molla grilletto Stark L
22	1	Y164.0103	Anello seeger E6 UNI 7435
23	1	Y175.0104	Lama mobile Stark L
24	1	Y175.0108	Lama fissa Stark L new
25	1	Y189.0100	Pignone Stark L
26	1	Y197.0103	Corona
27	1	Y197.0110	Settore dentato con magnete Stark L new
28	1	Y207.0100	Fondina per forbici plug in
29	1	Y218.0105	Scheda Elettronica progressiva Stark L
30	1	Y218.0107	Modulo LCD Stark L
31	1	Y218.0110	Scheda Elettronica di controllo Stark L new
32	1	Y245.0102	Pulsante di accensione Stark L
33	1	YPAC.0102	Kit Covers Stark L

