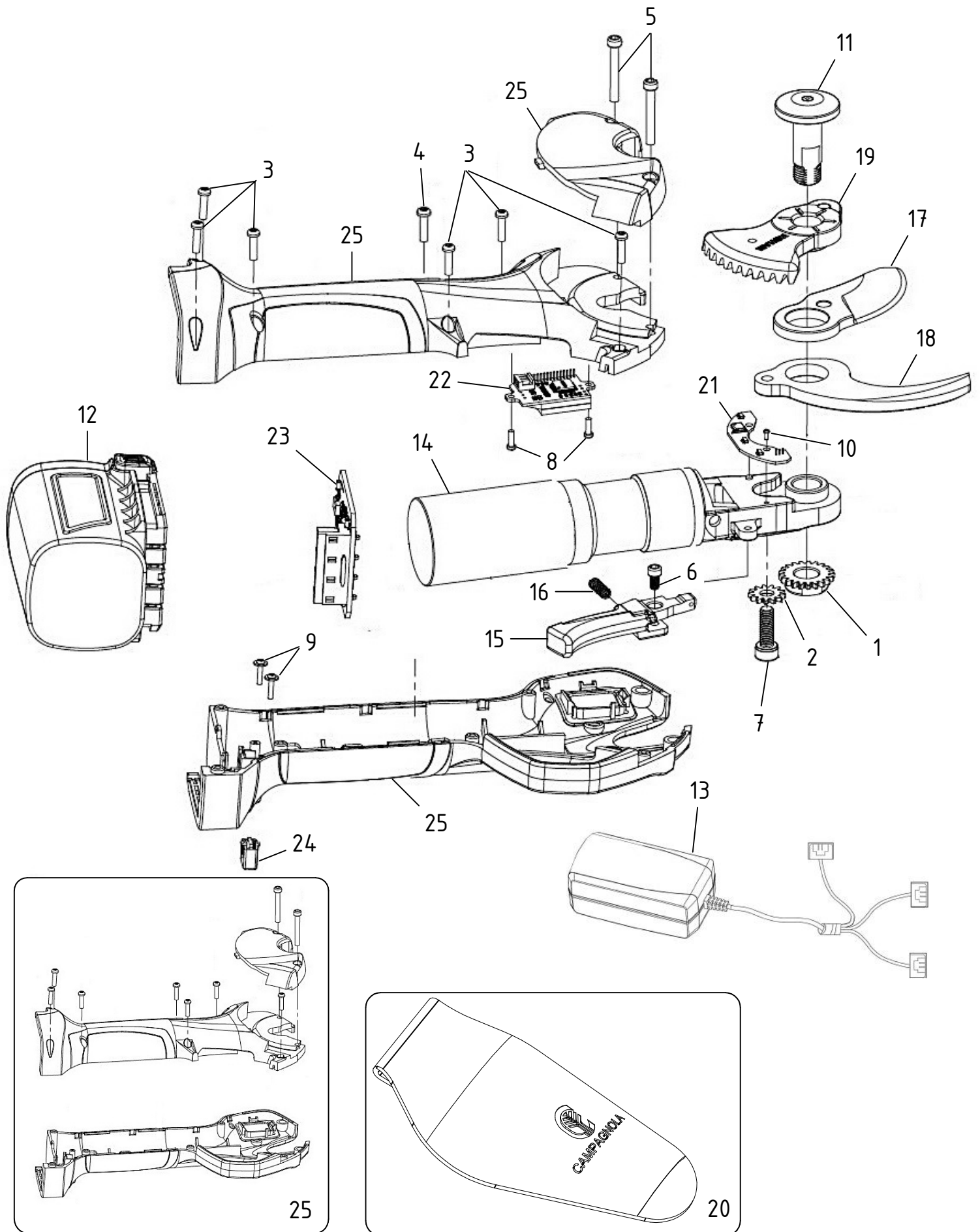


Esploso Forbice elettrica STARK M - LN24.0700

CAMPAGNOLA S.r.l - Tav.: 0350.0538 Release / Versione 01



CAMPAGNOLA

UFF. TECNICO RICAMBI - RIPRODUZIONE VIETATA

Esploso Forbice elettrica STARK M - LN24.0700

CAMPAGNOLA S.r.l - Tav.: 0350.0538 Release / Versione 01

Pos	Q.tà	Codice	Descrizione
1	1	Y100.0101	Dado perno lama
2	1	Y101.0100	Rondella dentata
3	6	Y106.0100	Vite autofilettante testa tonda Ø2.3x10
4	1	Y106.0101	Vite autofilettante a testa tonda Ø1.7x10
5	2	Y106.0102	Vite a cava esagonale M3x20
6	1	Y106.0103	Vite a cava esagonale M3x6
7	1	Y106.0105	Vite a cava esagonale M5x14
8	2	Y106.0106	Vite autofilettante a testa tonda Ø2x6
9	2	Y106.0107	Vite autofilettante Ø1.7x6
10	1	Y106.0108	Vite M2x4
11	1	Y125.0101	Perno lama
12	1	Y136.0102	Batteria agli ioni di litio da 16,8 V
13	1	Y136.0103	Caricabatteria a tre uscite
14	1	Y146.0101	Motore completo
15	1	Y148.0101	Grilletto con magnete
16	1	Y164.0101	Molla grilletto
17	1	Y175.0102	Lama mobile
18	1	Y175.0103	Lama fissa
19	1	Y197.0101	Settore dentato con magnete
20	1	Y207.0100	Fondina
21	1	Y218.0102	Scheda Elettronica progressiva
22	1	Y218.0104	Modulo LCD
23	1	Y218.0111	Scheda elettronica di controllo new
24	1	Y245.0101	Pulsante di accensione
25	1	YPAC.0101	Kit Covers Stark M

