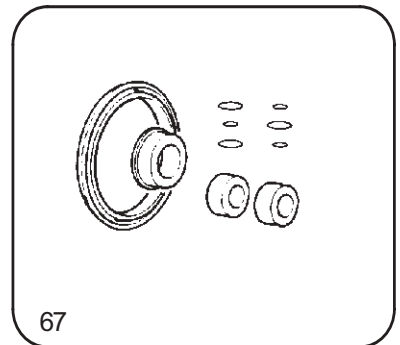
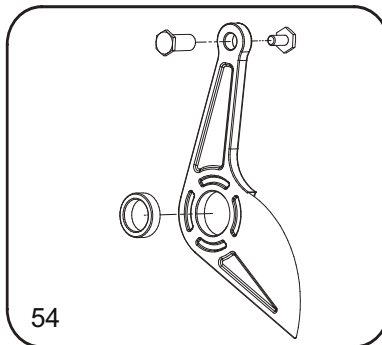
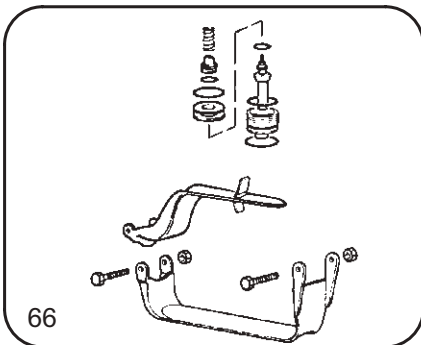
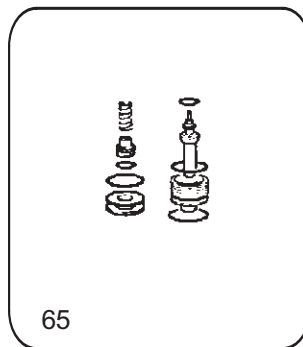
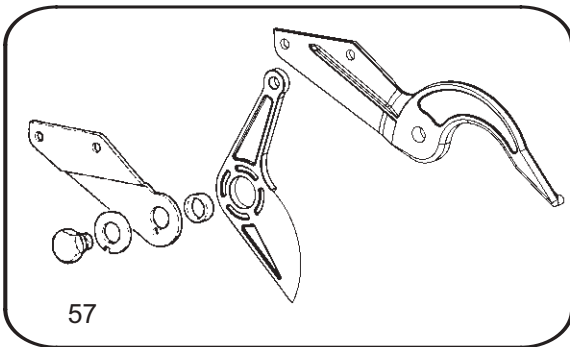
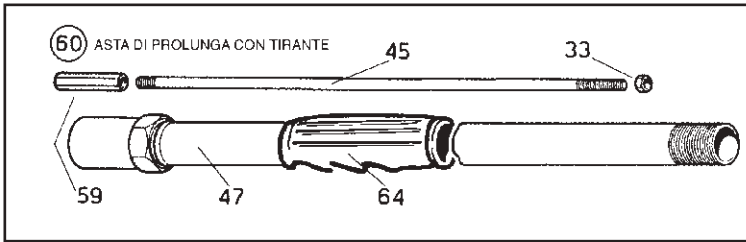
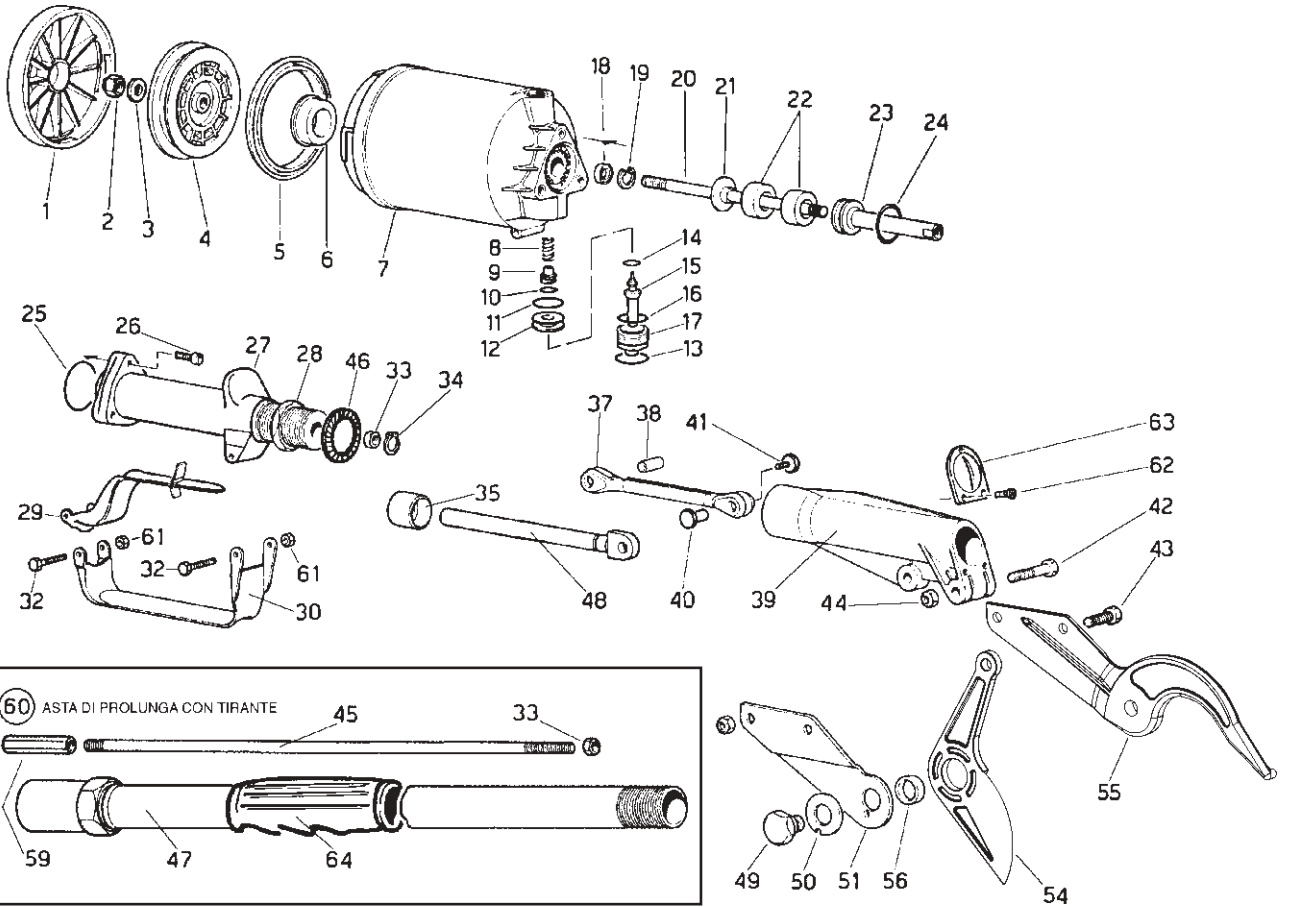


**Forbice Star 50 m. 1,5 - FOPN.0573

COMMERCIALE vers. 03 (05/09/11)



****Forbice Star 50 m. 1,5 - FOPN.0573**

COMMERCIALE vers. 03 (05/09/11)

Pos.	Q.tà	Codice	Descrizione
1	1,00	0183.0100	Coperchio F6 Camp.
2	1,00	0100.0154	Dado autobl. M 8x1,25 basso zinc.
3	1,00	0101.0112	Rondella fascia larga 8x24
4	1,00	0169.0110	Pistone F6
5	1,00	0123.0120	Guarniz. DE 337
6	1,00	0173.0102	Ammortizzatore F4/F6/SE2
7	1,00	0171.0110	Corpo F6 Campagnola
8	1,00	0164.0111	Molla valvola F6
9	1,00	6133.0002	Gr. tappo valvola F6 + OR 2018
10	1,00	0123.0138	Guarniz. OR 2018 - 70 shore
11	1,00	0123.0121	Guarniz. OR 2068
12	1,00	0128.0129	Distanziale F6 T.N.
13	1,00	0123.0123	Guarniz. OR 2075
14	1,00	0123.0138	Guarniz. OR 2018 - 70 shore
15	1,00	6129.0001	Gr. alberino valvola F6 + OR 2018
16	1,00	0123.0200	Guarniz. OR 2062
17	1,00	6133.0003	Gr. tappo forato F6 + OR 2075 + OR 2062
18	1,00	0123.0124	Guarniz. DI 031
19	1,00	0126.0110	Anello seeger I 14-UNI 7437
20	1,00	0103.0103	Tirante pistone F6 inox
21	1,00	0184.0100	Piattello F6
22	2,00	0173.0103	Ammortizzatore tirante F6
23	1,00	0169.0111	Pistoncino guida F6
24	1,00	0123.0125	Guarniz. OR 4075
25	1,00	0123.0105	Guarniz. OR 2118
26	3,00	0106.0156	Vite TCCE M 5x18 - UNI 5931 zinc.
27	1,00	0108.0191	Supporto prolunga F6 T.N.
28	1,00	0161.0103	Ghiera blocc.impugn.diretta
29	1,00	6148.0002	Gr. leva completa con sicura F6
30	1,00	0132.0162	Protezione F6 T.N.
32	2,00	0106.0240	Vite TE M 4x40 - UNI 5739 zinc.
33	1,00	0100.0130	Dado esagonale M 8 registro F6
34	1,00	0126.0111	Anello seeger E 12-UNI 7435
35	1,00	0169.0112	Pistone guida F6
37	1,00	0170.0103	Biella F6 temprata
38	1,00	0159.0104	Spinotto 8x20 Cilind. H.11 UNI 1707 AVP
39	1,00	0108.0114	Supporto lame F6
40	1,00	0125.0151	Perno biella F6 T.N.
41	1,00	0106.0241	Vite bloccaggio perno F6
42	1,00	0106.0147	Vite TE M 7x40 - UNI 5737 zincata
43	1,00	0106.0279	Vite TE M 7x27 F6 torn.e zinc.
44	2,00	0100.0119	Dado autobl. M 7x0.7-basso zinc.
45	1,00	0103.0106	Tirante prolunga m.1.5 F6
46	1,00	0101.0124	Rondella zigrinata 18 zincata bianca (19x27)
47	1,00	6165.0066	Gr. asta mt. 1.5 con att. a morsetto F6
48	1,00	0125.0123	Perno biella per prolunga F6
49	1,00	0125.0124	Perno lama F6
50	1,00	0101.0123	Rondella di bloccaggio F6
51	1,00	0174.0104	Squadretto F6
54	1,00	PACK.0310	Kit lama mobile Star 50

****Forbice Star 50 m. 1,5 - FOPN.0573**

COMMERCIALE vers. 03 (05/09/11)

Pos.	Q.tà	Codice	Descrizione
55	1,00	0175.0160	Lama fissa forbice Star 50
56	1,00	0134.0103	Boccola lame F6
57	1,00	6175.0006	Gruppo lame Star 50
59	1,00	0100.0120	Dado registro tirante F6
60	1,00	6165.0073	Gr. asta mt. 1.5 con tirante F6
61	2,00	0100.0105	Dado autobl. M 4 - UNI 7473 zinc.
62	3,00	0106.0226	Vite TCIC M3x6 UNI 7687 zinc.
63	1,00	0123.0173	Guarniz. parapolvere F6
64	1,00	0141.0115	Manopola diam.30 per F6
65	1,00	PACK.0304	Kit interno valvola F6/TN
66	1,00	PACK.0305	Kit modifica valvola F.6
67	1,00	PACK.0301	Kit guarniz. + ammortizzatore F6