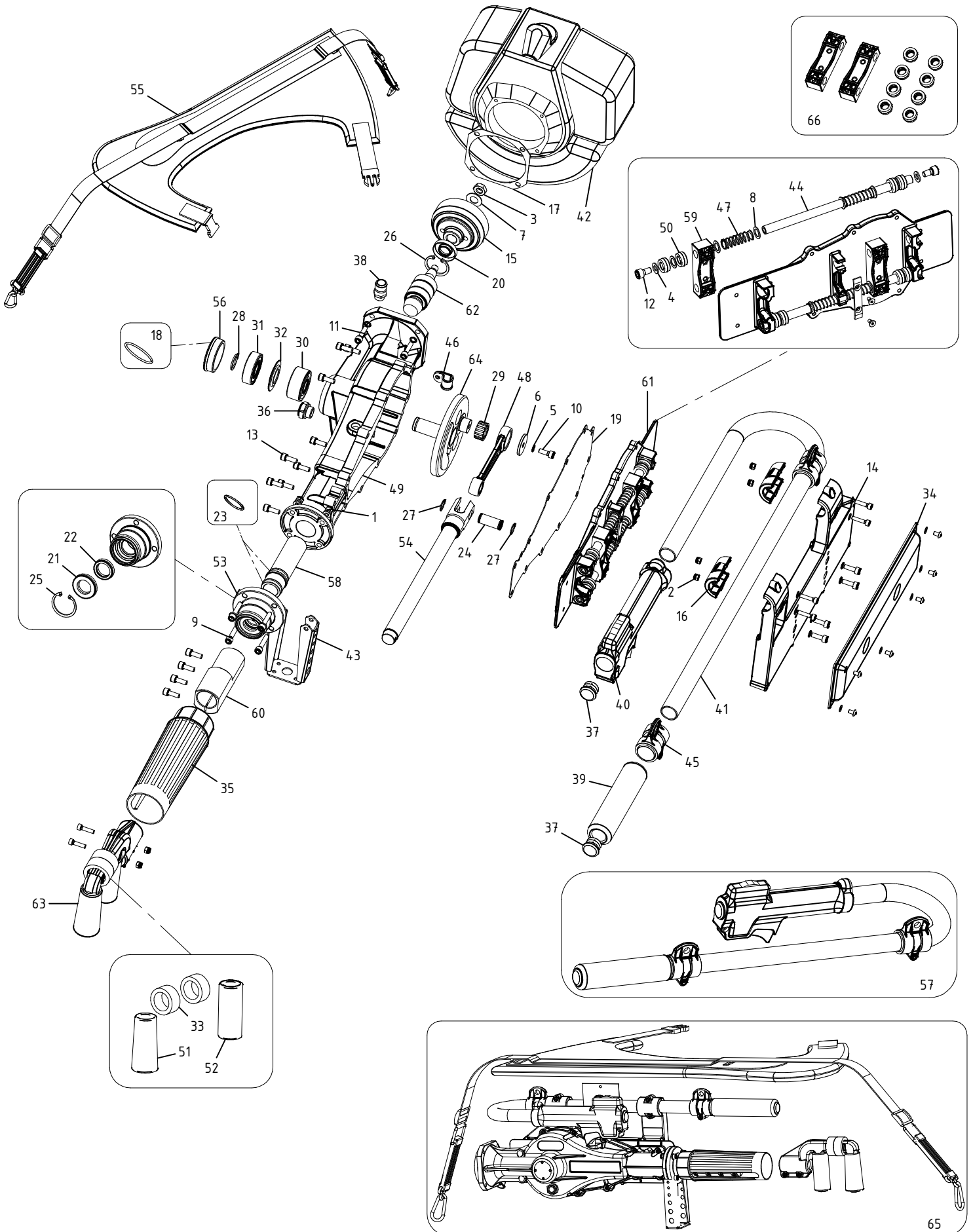


Gancio a motore GSM Toro Evoluzione - Cod. GAMO.0100

CAMPAGNOLA S.r.l - Tav.: 0350.0069 Release / Versione 08



CAMPAGNOLA

UFF. TECNICO RICAMBI - RIPRODUZIONE VIETATA

Gancio a motore GSM Toro Evoluzione - Cod. GAMO.0100

CAMPAGNOLA S.r.l - Tav.: 0350.0069 Release / Versione 08

Pos	Q.tà	Codice	Descrizione	Pos	Q.tà	Codice	Descrizione
1	4	0100.0100	Dado autobl. M 6 - UNI 7473 zinc.	56	1	6133.0011	Tappo chiusura sede corona con Or
2	4	0100.0101	Dado autobl. M 5 - UNI 7473 zinc.	57	1	6140.0022	Impugnatura completa GSM2012
3	1	0100.0163	Dado autobl. a lamelle M 10 basso - DIN 980	58	1	6158.0010	Guida albero D30 con Or GSM2012
4	4	0101.0104	Rondella piana 8x17 - UNI 6592 zinc.	59	2	6158.0011	Guida barra con spine GSM2012
5	5	0101.0117	Rondella schnorr 6 - UNI 7064 zinc.	60	1	6160.0027	Attacco albero-asta completo GSM2012
6	1	0101.0222	Rondella corona 6.25x32x4.2	61	1	6183.0011	Gr. coperchio GSM2012
7	1	0101.0234	Rondella volano 12.5x25x1	62	1	6189.0009	Pignone completo GSM
8	12	0101.0259	Rondella Ø12x18x1 DIN 988-PS St2K60	63	1	6196.0003	Gr. gancio completo scuotitore 2007 GSM
9	4	0106.0164	Vite TCCE M6x30 - UNI 5931 zinc.	64	1	6197.0008	Corona con perno GSM
10	1	0106.0191	Vite TCCE M6x16 - UNI 5931 zinc.	65	1	8000.0125	Gr. GAMO.0100 senza motore
11	4	0106.0329	Vite TCCE M6x25 - UNI 5931 zinc.	66	1	PACK.1750	Kit manutenzione GAMO.0100
12	4	0106.0343	Vite TCCE M8x14 UNI 5931 zincata				
13	16	0106.0508	Vite TCCE M6x18+Schnorr				
14	1	0108.0276	Supporto GSM2012				
15	1	0109.0177	Volano frizione G.S.M.				
16	2	0119.0243	Morsetto supporto GSM2012				
17	1	0122.0200	Flangia distanziatrice motore				
18	1	0123.0101	Guarnizione OR 3175				
19	1	0123.0240	Guarnizione corpo				
20	1	0123.0282	Guarnizione per alberi rotanti SC 15357 TC				
21	1	0123.0283	Guarnizione flangia D22x36.5x6.5 GSM				
22	1	0123.0294	Guarnizione SD 22 30 5.8 per flangia GSM				
23	1	0123.0302	Guarnizione Or 2106 GSM2012				
24	1	0125.0258	Perno biella GSM2012				
25	1	0126.0162	Anello seeger I 37 UNI 7437 G.S.M.				
26	1	0126.0168	Anello Seeger interno rinf. JS 35x1.75				
27	2	0126.0180	Anello seeger E14 UNI 7064 brunito				
28	1	0126.0449	Anello seeger AS 20x1.75 UNI 7436 GSM				
29	1	0127.0170	Gabbia a rulli K 20x26x13				
30	1	0127.0190	Cuscinetto a sfere 3204 DIN625				
31	1	0127.0191	Cuscinetto 6204-2RSH				
32	1	0128.0221	Distanziale perno corona GSM2012				
33	3	0132.0277	Protezione gancio GSM				
34	1	0132.0361	Protezione fianchi GSM2012				
35	1	0132.0370	Protezione				
36	1	0133.0172	Spia livello olio 3/8"				
37	2	0133.0210	Tappo copritesta Ø22 GSM2012 (cod.3581)				
38	1	0133.0211	Tappo sfiato TSFT/N 14x1.5 GSM2012				
39	1	0140.0143	Impugnatura gommata G.S.M.				
40	1	0140.0145	Impugnatura acceleratore GSM				
41	1	0140.0163	Impugnatura tubolare GSM2012				
42	1	0146.0421	Motore Campagnola 52.5cc GSM				
43	1	0154.0111	Piede d'appoggio GSM				
44	2	0158.0123	Guida cromata GSM2012				
45	2	0160.0221	Fascetta				
46	1	0160.0235	Fascetta per guaina filo gas GSM				
47	4	0164.0222	Molla coperchio GSM2012				
48	1	0170.0116	Biella G.S.M.				
49	1	0171.0344	Corpo GSM2012				
50	8	0173.0121	Ammortizzatore GSM2012				
51	2	0224.0101	Rullo gancio conico GSM				
52	2	0224.0103	Rullo gancio conico GSM				
53	1	6122.0010	Flangia completa GSM2012				
54	1	6129.0023	Albero completo				
55	1	6131.0004	Gr. spallaccio GSM				