

دفترچه راهنمای استفاده از قیچی هرس شارژی با باتری کوله پشتی

مدل EASY L



آدرس دفتر مرکزی: تهران، میدان توحید، خیابان امیرلو، پلاک ۷ واحد ۱

تلفن: ۰۲۱-۶۶۹۱۶۷۶۴

## ۱- مطالعه دفترچه راهنما

### ۱,۱- اقدامات اولیه

قبل از کار روی تجهیزات ، این دفترچه راهنمای استفاده و تعمیر و نگهداری را به دقت بخوانید و آموزش ببینید تا از اپراتور محافظت کنید و از آسیب دیدن دستگاه جلوگیری کنید. این دستورالعمل نحوه عملکرد ایمن تجهیزات ، از نظر اقتصادی و مطابق با مقررات ایمنی فعلی را شرح می دهد. پیروی از این دستورالعمل ها از ایجاد شرایط خطرناک جلوگیری می کند ، هزینه تعمیر و زمان کار را کاهش می دهد و طول عمر دستگاه را افزایش می دهد. این دفترچه راهنما باید خوانا و در شرایط خوب نگهداری شود. کارکنان عملیات و تعمیر و نگهداری باید آن را در دست داشته باشند ، تا در صورت نیاز بتوان آن را خواند.

هشدار! اقدامات احتیاطی به منظور حفاظت از اپراتورها و تماشاگران در محل کار انجام شود.

مهم! اقدامات احتیاطی برای جلوگیری از مشکلات تجهیزات و کارکردن آنها مطابق با مقررات ایمنی فعلی انجام شود.

### ۱,۲- دریافت محصول

هنگام دریافت محصول ، مطمئن شوید:

- محصول در حین حمل آسیب ندیده باشد.
- محصول ارائه شده با سفارش مطابقت دارد. بررسی کنید که آیا همه قطعات تحویل داده شده اند (به "توضیحات محصول" در بخش "مشخصات" مراجعه کنید).

## ۲- اقدامات ایمنی

### ۲,۱- احتیاط


**هشدار!** در صورت رعایت نکردن اقدامات احتیاطی زیر، سازنده تمامی مسئولیت ها را رد می کند.

دستاوردهای مربوط به مقررات ایمنی و بهداشت محیط کار که توسط قوانین فعلی (دستورالعمل CE/۱۰/۲۰۰۳، دستورالعمل CE/۴۴/۲۰۰۲ و فرمان قانونی (۲۰۰۸/۸۱) مشخص شده است، باید توسط کاربر نهایی یا توسط کارفرما انجام شود. : تامین وسایل حفاظت فردی کافی، اطلاع رسانی در مورد خطرات کاری، انجام بررسی های بهداشتی و ... قرار گرفتن بیش از حد در معرض ارتعاشات ممکن است باعث ضایعات عصبی عروقی در افرادی شود که از اختلالات گردش خون رنج می برند. در صورت بروز علائمی که می توان به آنها اشاره کرد، مانند قرار گرفتن در معرض بیش از حد، باید با متخصص تماس گرفت. این علائم می تواند لک پخت، از دست دادن حساسیت، دردهای تیز، خارش، کاهش یا از دست دادن قدرت، تغییر رنگ پوست یا تغییرات ساختاری باشد. این معمولا در دست ها، مچ دست و انگشتان فرد اتفاق می افتد.


### ۲,۲- علائم

|                                  |   |  |   |
|----------------------------------|---|--|---|
| ریسک آسیب یا جراحت               |    | هشدار                                  |    |
| در باران از دستگاه استفاده نکنید |   | نماد دستورالعمل                        |   |
| دستکش محافظ بپوشید               |  | دفترچه راهنما را به دقت مطالعه نمایید. |  |
| از کفش مناسب استفاده کنید        |  | از عینک محافظ استفاده کنید             |  |

### ۲,۲ . الف - علائم روی باطری

|  |   |
|--|---|
| باتری لیتیوم یونی. آن را همراه با زباله های خانگی دور نریزید   |  |
| باتری را در معرض شعله قرار ندهید. ممکن است منفجر شود   |  |
| باطری را از هم جدا نکنید   |  |
| باتری قابل شارژ و بازیافت است. باتری هایی که دیگر قابل استفاده نیستند باید به روشی سازگار با محیط زیست دور ریخته شوند. |  |

### ۲,۲ . ب - علائم روی شارژر باطری

هشدار! 

شارژر باتری را در محیط بسته نگهداری و استفاده کنید.



## عایق کلاس II

وسایل برقی را نمی توان همراه با زباله های خانگی دور انداخت.

### ۲,۳- ایمنی محیط کار

- حل کار را تمیز و به خوبی روشن نگه دارید. مناطق به هم ریخته یا تاریک می تواند باعث تصادف شود.
- ابزارهای الکتریکی را در محیط های انفجاری و قابل اشتعال، مانند حضور مایعات، گازها یا پودرهای قابل اشتعال، کار نکنید. ابزارهای الکتریکی می توانند جرقه ایجاد کنند که ممکن است پودر یا بخار قابل اشتعال را مشتعل کند.
- هنگام کار با ابزار الکتریکی، کودکان و اطرافیان را دور نگه دارید. حواس پرتی می تواند باعث از دست دادن کنترل ابزار الکتریکی شود.

### ۲,۴- ایمنی الکتریکی برای شارژر باتری

- دوشاخه شارژر باتری باید با پریز مطابقت داشته باشد. هرگز دوشاخه را تغییر ندهید. اگر دوشاخه دارای اتصال به زمین است از هیچ آداپتوری استفاده نکنید. دوشاخه های اصلاح نشده و پریزهای منطبق خطر برق گرفتگی را کاهش می دهد.
- از تماس بدن با سطوح زمین مانند لوله ها، رادیاتورها و یخچال ها خودداری کنید. اگر بدن شما با اشیاء زمین تماس پیدا کند، خطر برق گرفتگی افزایش می یابد.
- شارژر باتری را در معرض باران یا شرایط مرطوب قرار ندهید. ورود آب به آن خطر برق گرفتگی را افزایش می دهد.
- از کابل استفاده نادرست نکنید. هرگز از کابل برای حمل، کشیدن یا جدا کردن شارژر باتری استفاده نکنید. کابل را از گرما، روغن، لبه های تیز یا قطعات متحرک دور نگه دارید. کابل های آسیب دیده یا درهم، خطر برق گرفتگی را افزایش می دهد.
- هنگام کار با شارژر باتری در خارج از منزل، از یک سیم کشی مناسب برای استفاده در فضای باز استفاده کنید. این امر خطر برق گرفتگی را کاهش می دهد.
- اگر کار کردن شارژر باتری در مکان مرطوب اجتناب ناپذیر است، از دستگاه جریان باقیمانده منبع تغذیه (RCD) استفاده کنید. این امر خطر برق گرفتگی را کاهش می دهد.

### ۲,۵- هشدارها برای استفاده از ابزارهایی که با باتری کار می کنند

- قبل از وصل کردن باتری، بررسی کنید که سوئیچ در موقعیت خاموش باشد. اتصال ابزار به باتری در حالی که سوئیچ در وضعیت روشن است، می تواند به باتری آسیب برساند و خطر آسیب را افزایش دهد.
- فقط از شارژر باتری مشخص شده توسط سازنده استفاده کنید. استفاده از شارژرهای باتری دیگر می تواند به باتری آسیب برساند و باعث آتش سوزی یا انفجار شود.
- ابزار فقط برای کار با باتری اصلی طراحی شده است. استفاده از باتری های دیگر می تواند به ابزار آسیب برساند و خطر آسیب را افزایش دهد.

- باتری باید دور از قطعات فلزی مانند گیره، سکه، کلید، میخ یا پیچ نگهداری شود. اتصال کوتاه می تواند باعث آتش سوزی شود.
- استفاده نادرست باعث نشت مایع از باتری می شود. اگر بدن شما توسط مایع پاشیده شد، لطفاً با آب تمیز شستشو دهید و با پزشک مشورت کنید. مایع باتری باعث آسیب و سوختگی می شود.

## ۲،۶- ایمنی شخصی

- در حین استفاده از ابزار، روی کاری که انجام می دهید متمرکز باشید و از عقل سلیم استفاده کنید. هنگامی که خسته هستید یا تحت تأثیر مواد مخدر، الکل یا داروها هستید، ابزار الکتریکی را کار نکنید.
- یک لحظه بی توجهی می تواند باعث صدمات جدی شخصی شود.
- از وسایل محافظ فردی که در این راهنما نشان داده شده است استفاده کنید. همیشه از عینک استفاده کنید. تجهیزات ایمنی مانند ماسک گرد و غبار، کفش ایمنی ضد لغزش، کلاه ایمنی، هدست کاهش صدا صدمات شخصی را کاهش می دهد.
- از هر گونه عملیات تصادفی خودداری کنید. هنگام اتصال ابزار به باتری و همچنین هنگام جابجایی یا حمل ابزار، مطمئن شوید که سوئیچ در وضعیت **OFF** قرار دارد. حمل ابزار با انگشت خود روی اهرم عامل و سوئیچ در وضعیت **ON** می تواند باعث کار تصادفی ابزار شود.
- قبل از قرار دادن سوئیچ در وضعیت **ON**، تمام کلیدهای تنظیم یا آچارها را بردارید. آچار یا کلیدی که به قسمت های متحرک ابزار الکتریکی متصل است می تواند باعث صدمات شخصی شود.
- زیاده روی نکنید. تعادل بدن را همیشه حفظ کنید. این امکان کنترل بهتر ابزار الکتریکی را در شرایط غیرمنتظره فراهم می کند.
- لباس کار کافی بپوشید. لباس های گشاد یا جواهرات نپوشید. لباس ها، دستکش ها و موها را از قسمت های متحرک دور نگه دارید، زیرا ممکن است گیر کنند.

## ۲،۷- سرویس و نگهداری

- هشدار!** قبل از انجام هر گونه عملیات تعمیر و نگهداری یا تنظیم قطعات مکانیکی تجهیزات، کفش، دستکش و عینک محافظ بپوشید.
- تعمیرات و نگهداری معمول فقط توسط اپراتور با صلاحیت های فیزیکی و فکری لازم قابل انجام است.
  - تعمیر و نگهداری ویژه فقط توسط یک مکانیک مجرب قابل انجام است.
  - قبل از هر گونه عملیات نگهداری یا تنظیم، ابزار را از شلنگ هوا جدا کنید.
  - هنگام سرویس یا تعمیر دستگاه، افراد حاضر را دور نگه دارید.
  - فقط مکانیک های واجد شرایط مجاز به غیرفعال کردن دستگاه های ایمنی ارائه شده روی دستگاه در هنگام تعمیر و نگهداری هستند. وظیفه آنها حفاظت از اپراتورها و ماشین است. وسایل ایمنی باید به محض اتمام کار تعمیر و نگهداری فعال شوند.
  - تمام مراحل تعمیر و نگهداری که در این راهنما به آنها اشاره نشده است باید در مراکز خدمات مجاز انجام شوند.

• پس از اتمام تعمیرات یا تعمیرات، تنها در صورتی می توان دستگاه را دوباره راه اندازی کرد که توسط مکانیک واجد شرایط مجاز باشد. مکانیک سرویس باید مطمئن شود:

- کار به پایان رسیده است؛
- دستگاه بدون مشکل کار می کند.
- دستگاه های ایمنی فعال می شوند.
- هیچ کس روی دستگاه کار نمی کند.

## ۲,۸- دستورالعمل های ایمنی ویژه قیچی هرس

- افراد را حداقل ۱,۵ متر از تیغه ها دور نگه دارید. وقتی تیغه متحرک در حال برش است، ابزار را حرکت ندهید.
- هر قسمت از بدن خود را حداقل ۱۵ سانتی متر از تیغه دور نگه دارید. استفاده دقیق از ابزار می تواند از صدمات جلوگیری کند.
- ابزار را فقط با تیغه های بسته حرکت دهید. از تیغه ها در حین نگهداری ابزار محافظت کنید تا خطر صدمات را کاهش دهید

کفش مناسب بپوشید.



دستکش مناسب بپوشید



عینک مناسب بزنید.



- ابزار برای هرس شاخه ها طراحی شده است. از آن برای برش چوب سخت یا اشیاء دیگر استفاده نکنید.
- اگر ابزار قبل از خاموش کردن آن متوقف شد، سعی نکنید قفل تیغه ها را باز کنید. سوئیچ را در وضعیت OFF قرار دهید.
- قبل از شروع عملیات هرس بررسی کنید که هیچ جسم یا سیمی در میان شاخه ها پنهان نشده باشد.
- هنگام کار با ابزار، آن را با یک دست محکم بگیرید و تیغه ها را حداقل ۱۵ سانتی متر از دست دیگر و سایر قسمت های بدن خود دور کنید.
- از ابزار نزدیک به مایعات یا گازهای قابل اشتعال استفاده نکنید تا از هرگونه خطر آتش سوزی یا انفجار جلوگیری شود.
- تیغه ها باید به طور مرتب از نظر ساییدگی و شکستگی بررسی و در صورت لزوم تیز شوند. تیغه های کند ابزار را اضافه بار می کنند. خسارات ناشی از آن تحت هیچ ضمانتی قرار نمی گیرد.
- سعی نکنید خودتان ابزار را تعمیر کنید. در صورت نیاز آن را به یک مرکز خدمات مجاز ببرید. تمام عملیات تعمیر و نگهداری که در این راهنما توضیح داده نشده است فقط توسط یک مرکز خدمات مجاز انجام می شود.

## ۹, ۲ دستورالعمل ایمنی ویژه برای ابزارهایی که با باتری کار می کنند

- قبل از اتصال ابزار به باتری، مطمئن شوید که سوئیچ باتری در موقعیت خاموش است. اگر اتصال با سوئیچ در وضعیت روشن انجام شود، ممکن است تجهیزات آسیب ببینند.
  - شارژر باتری فقط برای استفاده در محیط داخلی طراحی شده است. تمام عملیات شارژ باید در داخل ساختمان انجام شود.
  - باتری را قبل از تمیز کردن شارژر آن جدا کنید تا از آسیب و برق گرفتگی جلوگیری شود.
  - باتری را در معرض نور خورشید یا نور شدید قرار ندهید. باتری را در تماس با سطوح داغ قرار ندهید. باتری ممکن است منفجر شود.
  - بگذارید باتری قبل از شارژ کردن کاملاً خنک شود.
  - به باتری آسیب نرسانید.
- هنگامی که از آن استفاده نمی شود، باتری را به طور کامل شارژ کنید و مطمئن شوید که آن را حداقل هر ۶ ماه یکبار شارژ کنید. در غیر این صورت آسیب می بیند در صورت عدم رعایت این نشانه در مورد دفعات شارژ مجدد، گارانتی باطل می شود

## ۱۰, ۲- استفاده صحیح از شارژر باتری

- از شارژر فقط با باتری های قابل شارژ استفاده کنید، در غیر این صورت ممکن است باعث آتش سوزی یا انفجار شود. فقط از شارژرهای اصلی استفاده کنید.
- همیشه قبل از هرگونه استفاده شارژر، کابل و دوشاخه را بررسی کنید. اگر آسیب دیدند، آنها را برای تعمیر یا تعویض به یک مرکز خدمات مجاز ببرید. از شارژرهای باتری آسیب دیده استفاده نکنید. سعی نکنید خودتان آنها را تعمیر کنید. این باعث می شود که تجهیزات ایمن بماند.
- بررسی کنید که ولتاژ شارژر با باتری مطابقت داشته باشد، در غیر این صورت ممکن است باعث آسیب شود.

- قبل از استفاده از سوئیچ باتری، شارژر را جدا کنید.
- شارژر را تمیز و دور از محیط های مرطوب و باران نگه دارید. از شارژر در فضای باز استفاده نکنید. خاک یا آب می تواند باعث جراحات یا آسیب به تجهیزات شود.
- شارژر فقط برای استفاده با باتری های اصلی طراحی شده است، در غیر این صورت ممکن است باعث آتش سوزی یا انفجار شود.
- از شارژرهای آسیب دیده برای کاهش خطرات آسیب استفاده نکنید.
- از شارژر روی سطوح قابل اشتعال مانند کاغذ استفاده نکنید.
- باتری در هنگام خرید کامل شارژ نمی شود. قبل از اولین استفاده از ابزار باید ۴-۵ ساعت شارژ شود. زمان معمول شارژ ۴-۵ ساعت است. برای جلوگیری از آسیب باتری، باتری را بیش از حد شارژ نکنید.

این کار عمر باتری طولانی تری را تضمین می کند.

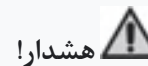
## ۲,۱۱- هشدار (خطر باقیمانده)

- حتی اگر از ابزار الکتریکی به درستی استفاده شود، برخی از خطرات همچنان وجود خواهد داشت. ابزار ممکن است به دلیل ویژگی های ساختاری خود خطرات زیر را ایجاد کند.
- استفاده طولانی مدت یا غیرمنطقی از ابزار می تواند باعث صدمه به اپراتور شود.



هشدار!

این تجهیزات می تواند امواج الکترومغناطیسی تولید کند و با دستگاه های الکتروپزشکی تداخل ایجاد کند. توصیه می شود قبل از استفاده از ابزار در حضور دستگاه های الکتروپزشکی با پزشک مشورت کنید.



هشدار!

هنگامی که باتری به ابزار متصل است، تیغه ها را لمس نکنید.

بین تیغه ها و هر قسمت از بدن خود حداقل ۱۵ سانتی متر فاصله داشته باشید. افراد دیگر را در حداقل فاصله ۱,۵ متری از ابزار قرار دهید.



## ۳- مشخصات فنی

IMPORTED BY CAMPAGNOLA Srl - ITALY



Tipo Easy L  
Cod. LN44.0200  
Matr. 44B.0000  
Anno 2018

### ۳,۱- شناسائی محصول

جزئیات شناسایی ابزار روی برچسب CE نشان داده شده است.

### ۳,۲- اهداف

این تجهیزات به گونه ای طراحی شده است که فقط برای بریدن شاخه ها استفاده شود.

اگر از این ابزار برای اهداف غیرمجاز دیگر استفاده شود، ممکن است آسیب ببیند و به اپراتور آسیب برساند. این ابزار فقط برای بزرگسالان قابل استفاده است. از ابزار در باران یا روی شاخه های مرطوب استفاده نکنید. اپراتور در صورت بروز خسارات یا صدمات وارده به اشخاص ثالث یا وسایل آنها در اثر تصادف در حین استفاده از آن کاملاً مسئول است. سازنده نمی تواند در قبال خسارات یا صدمات ناشی از استفاده نادرست از ابزار مسئولیتی داشته باشد.

همیشه قبل از استفاده از ابزار تیز بودن تیغه را بررسی کنید. خسارات ناشی از کندبودن تیغه شامل گارانتی نمی شود.



### هشدار!

- هر گونه استفاده دیگری باید نامناسب و بالقوه خطرناک برای ایمنی اپراتور در نظر گرفته شود. در این صورت هرگونه ادعای گارانتی باطل می شود.
- اگر برای اهدافی که برای آن ساخته شده است استفاده نشود، ممکن است ابزار آسیب ببیند و باعث صدمات جدی به پرسنل و اطرافیان و آسیب به اشیا شود.

### ۳,۳ لیست قطعات

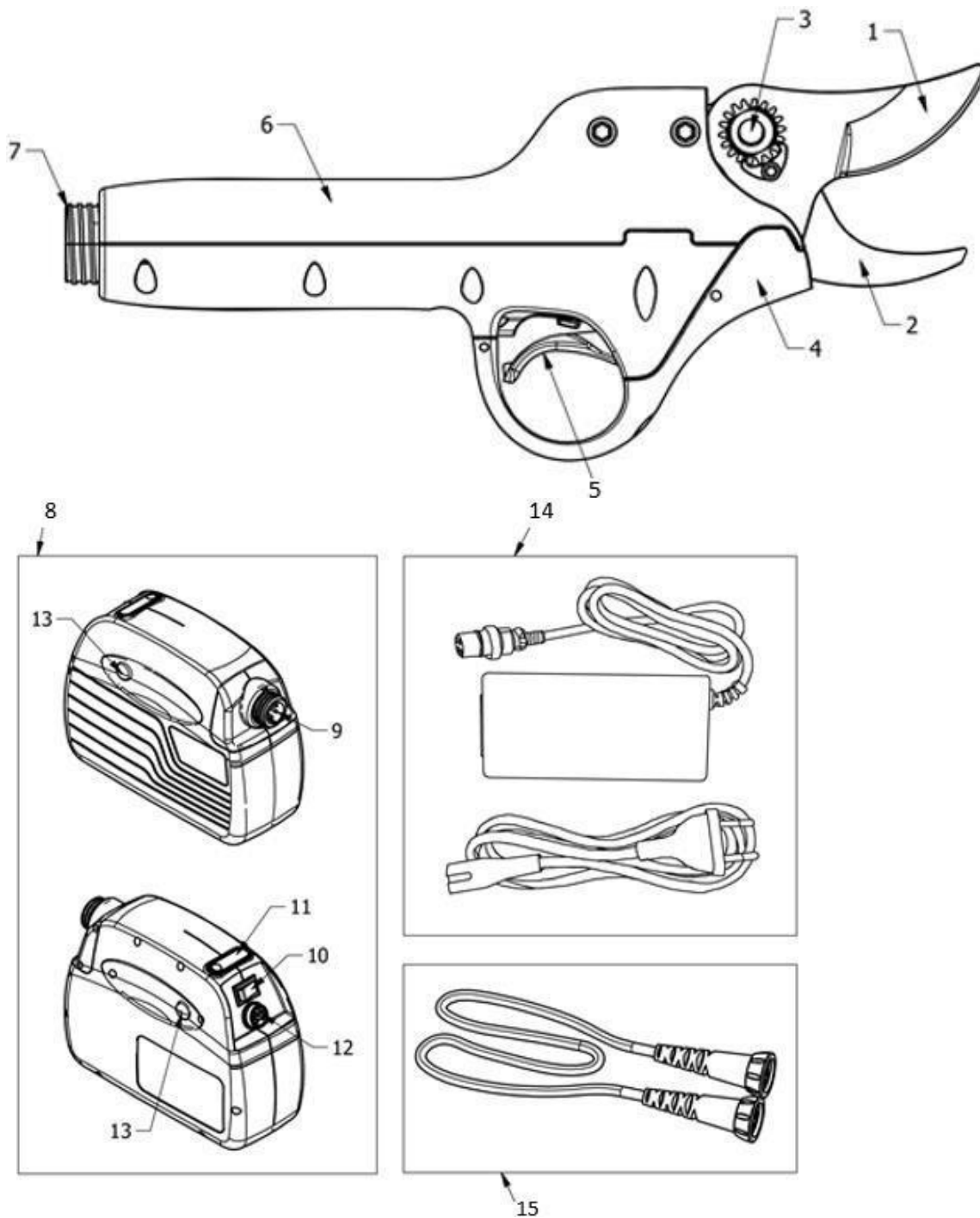
بسته را با دقت باز کنید و بررسی کنید که آیا قطعات زیر در آن گنجانده شده است:

- قیچی هرس برقی
- باتری
- شارژر باتری
- کابل اتصال
- کوله پشتی باتری
- جعبه ابزار
- بند ثابت کابل
- راهنمای استفاده و نگهداری
- ضمانت نامه

### ۳,۴ شرح عملکرد

این ابزار از فولاد بسیار مقاوم ساخته شده است. تیغه های قوی شکل ابزار این امکان را به شما می دهد که به راحتی از قیچی تنها با یک دست استفاده کنید. تیغه ها را می توان خیلی نزدیک به شاخه مورد نظر قرار داد و به گیاه آسیبی نرساند. در صورت وجود هرگونه خطر یا اشتباه ابزار، فقط ماشه را رها کنید. تیغه متحرک به طور کامل باز می شود تا از آسیب یا صدمات جلوگیری شود.

### ۳,۵- قطعات قیچی



|   |                  |    |                               |
|---|------------------|----|-------------------------------|
| ۱ | تیغه متحرک       | ۹  | اتصال قیچی                    |
| ۲ | تیغه ثابت        | ۱۰ | دکمه روشن / خاموش             |
| ۳ | تثبیت کننده تیغه | ۱۱ | نشانگر میزان شارژ باتری       |
| ۴ | پوشش ماشه        | ۱۲ | محل اتصال به سوکت شارژر باتری |
| ۵ | ماشه             | ۱۳ | دکمه های بازکردن قفل کنترلر   |
| ۶ | جا دست           | ۱۴ | شارژر باتری                   |
| ۷ | محل اتصال        | ۱۵ | کابل                          |
| ۸ | باتری            |    |                               |

### ۳,۶- مشخصات فنی

| قیچی هرس الکتریکی |                    | EASY S                      | EASY L                      |
|-------------------|--------------------|-----------------------------|-----------------------------|
| ۱                 | حداکثر قطر برش     | ۳۰ میلیمتر در حالت شاخه سبز | ۳۶ میلیمتر در حالت شاخه سبز |
| ۲                 | ولتاژ مربوطه       | DC44V                       | DC44V                       |
| ۳                 | قدرت قیچی          | ۳۰۰ وات                     | ۳۵۰ وات                     |
| ۴                 | شدت جریات          | ۱۰ آمپر                     | ۸ آمپر                      |
| ۵                 | حفاظت جریان        | ≥۳۵                         | ≥۴۰                         |
| ۶                 | رده حفاظتی         | III                         | III                         |
| ۷                 | وزن                | ۰/۷ کیلوگرم                 | ۰/۸ کیلوگرم                 |
| باتری             |                    |                             |                             |
| ۸                 | ظرفیت              | ۴/۴ آمپر ساعت               | ۴/۴ آمپر ساعت               |
| ۹                 | ولتاژ              | ۴۴ ولت                      | ۴۴ ولت                      |
| ۱۰                | مدت زمان کار مداوم | ۸-۱۰ ساعت                   | ۸-۱۰ ساعت                   |
| ۱۱                | وزن                | ۱/۵ کیلوگرم                 | ۱/۵ کیلوگرم                 |
| شارژر باتری       |                    |                             |                             |
| ۱۲                | ولتاژ ورودی        | ۱۰۰-۲۰۰ ولت و ۵۰-۶۰ هرتز    | ۱۰۰-۲۰۰ ولت و ۵۰-۶۰ هرتز    |
| ۱۳                | ولتاژ خروجی        | DC 50.4 V                   | DC 50.4 V                   |
| ۱۴                | شدت جریان شارژ     | ۱ آمپر                      | ۱ آمپر                      |
| ۱۵                | رده حفاظتی         | II                          | II                          |
| ۱۶                | مدت زمان شارژ      | ۴-۵ ساعت                    | ۴-۵ ساعت                    |

### ۴- نصب، کنترل های قبل از استفاده، تحویل و جابجایی

#### ۴,۱- شارژر باتری

هشدار! هرگز باتری را در معرض شرایط شدید مانند دمای خیلی بالا یا ضربه قرار ندهید. صدمات اپراتور می تواند

ناشی از نشت محلول الکترولیتی باتری باشد.

## ⚠ هشدار! قبل از شارژ باطری را از وسیله جدا کنید

- همیشه قبل از شارژ از خشک و تمیز بودن باطری اطمینان حاصل کنید.
- قبل از استفاده از باطری برای اولین بار، مطمئن شوید که باطری کاملاً شارژ شده است.
- در هنگام خرید باطری کاملاً شارژ نمی شود. قبل از اولین استفاده باید ۴-۵ ساعت شارژ شود.
- هنگامی که نشانگر فقط یک چراغ LED را نشان می دهد، باطری را دوباره شارژ کنید.
- باطری را بیش از ۵ ساعت در حالت شارژ قرار ندهید. در غیر این صورت طول عمر آن کاهش می یابد.
- زمانی که باطری شکلش عوض شده باشد باید تعویض شود. فقط از باطری های اصلی عرضه شده توسط سازنده استفاده کنید.
- همیشه دستورالعمل های ایمنی و دستورالعمل های حفاظت از محیط زیست را رعایت کنید.

### علائم شارژر

| باطری لیتیوم آیون |             |             |
|-------------------|-------------|-------------|
| ولتاژ             | شارژر باطری | چراغ LED    |
| 34 V < Vcc ≤ 42 V | 80%-100%    | ۳ چراغ سبز  |
|                   | 50%-80%     | ۲ چراغ سبز  |
|                   | 30%-50%     | ۱ چراغ سبز  |
| Vcc ≤ 34 V        | < 30%       | ۱ چراغ قرمز |
| شارژر باطری       |             |             |
| حالت              | نشانگر      |             |
| در حال شارژ       | قرمز        |             |
| شارژ کامل         | سبز         |             |

### ۴,۱- روش شارژ باطری

- باطری را در فضای داخلی شارژ کنید.
- قبل از شارژ مطمئن شوید که سوئیچ باطری در وضعیت OFF قرار دارد.
- شارژر را به درستی به باطری وصل کنید.
- قبل از شارژ از مشخصات باطری و شارژر مطمئن شوید.
- چراغ قرمز LED روی شارژر نشان می دهد که باطری در حال شارژ شدن است، چراغ سبز نشان می دهد که باطری کاملاً شارژ شده است. میانگین زمان شارژ ۴-۵ ساعت است.
- هنگامی که باطری کاملاً شارژ شد، شارژر را جدا کنید.

• در طول دوره های عدم فعالیت ابزار، باتری را کاملاً شارژ نگه دارید و مطمئن شوید که آن را حداقل هر ۶ ماه یکبار شارژ کنید.

## ۴,۲ دمای محل کار

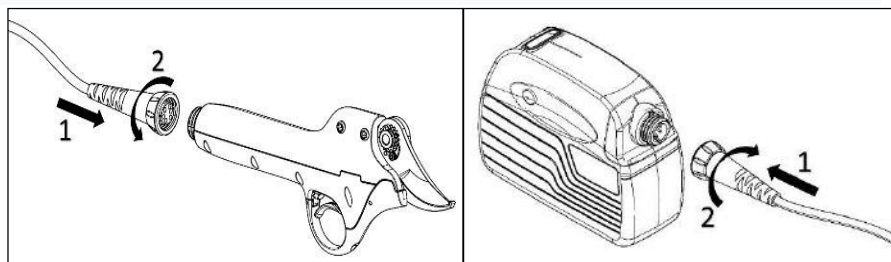
• شارژ مجدد فقط در دمای بین ۰ تا +۴۵ درجه سانتیگراد قابل انجام است. این ابزار فقط در دمای بین -۱۰ تا +۶۰ درجه سانتیگراد قابل استفاده است.

• هنگام کار، ابزار را در دمایی بین ۵- تا +۳۰ درجه سانتیگراد نگه دارید

## ۴,۳ مونتاژ اولیه

قبل از شروع مونتاژ، لطفاً بررسی کنید که ابزار، کابل و باتری تمیز و خشک باشند، سپس آن را طبق مراحل زیر انجام دهید:

- کوله پشتی را از جعبه پلاستیکی خارج کنید
- باتری را در کوله پشتی قرار دهید.
- کابل باتری را در سمت راست وصل کنید. با معکوس کردن موقعیت باتری در کوله پشتی، امکان انتخاب جهت خروجی کابل و همچنین دست نگهدارنده ابزار وجود دارد.
- دوبار چک کنید کسی در اطراف شما نیست



• کابل را به قیچی هرس وصل کنید:

• کوله پشتی را بپوشید و کمربند آن را ببندید

• بسته بودن تیغه ها را بررسی کنید

• دسته برشی را محکم نگه دارید

## ۵- راه اندازی قیچی

قبل از شروع بکار با قیچی



هنگام کار با ابزار از لباس و دستکش مناسب استفاده کنید. همیشه قبل از استفاده از ابزار، آن را بررسی کنید و از عملکرد صحیح کلید ON/OFF اطمینان حاصل کنید. قیچی باید با رها شدن ماشه متوقف شود. در صورت خرابی سوئیچ از ابزار استفاده نکنید. همیشه بررسی کنید که ولتاژ باتری با ولتاژ قیچی هرس مطابقت داشته باشد.



هنگام خاموش کردن ابزار، تیغه ممکن است قبل از توقف به زمان نیاز داشته باشد. هنگام حرکت به تیغه دست نزنید تا از آسیب دیدن جلوگیری شود.

- سوئیچ را در وضعیت ON قرار دهید. پس از زنگ هشدار، ماشه را به سرعت دو بار فشار دهید تا تیغه ها باز شوند. قیچی پس از یک زنگ هشدار دیگر عملیاتی خواهد شد.
- برای جلوگیری از آسیب احتمالی قیچی و باتری، از ابعاد برش تجاوز نکنید. شاخه هایی با قطر بزرگتر از آنچه در مشخصات فنی ذکر شده است را قطع نکنید.
- اگر تیغه متحرک متوقف شد، ماشه را رها کنید. به طور خودکار به حداکثر موقعیت باز خود برمی گردد.



هشدار!

تیغه متحرک را به طرفین فشار ندهید تا بر تیز شدن آن تأثیری نگذارد. فرکانس کاری قیچی را بررسی کنید تا از شرایط کار خوب آن اطمینان حاصل کنید.

### ۵.۱ تنظیم دهانه تیغه متحرک

دو تنظیم احتمالی برای باز شدن تیغه متحرک وجود دارد. مدت زمان صدای هشدار را در حالی که ماشه را فشرده نگه دارید بررسی کنید: اگر طولانی باشد، حداکثر باز شدن تیغه را نشان می دهد. اگر کوتاه باشد نشان دهنده حداقل باز شدن تیغه است. برای تنظیم دهانه، هنگامی که تیغه متحرک باز است، ماشه را به مدت ۳ ثانیه نگه دارید. صدای هشدار شنیده خواهد شد. تیغه بسته می شود و سپس بسته می ماند. در این مرحله به سرعت ماشه را دو بار فشار دهید و باز شدن تیغه از حداکثر به حداقل یا برعکس تغییر می کند. در پایان کار، ماشه را به مدت ۳ ثانیه نگه دارید تا تیغه ها بسته شوند. سپس آنها بسته خواهند ماند. سپس سوئیچ را در وضعیت OFF قرار دهید و ابزار را از باتری جدا کرده و کابل را از باتری بیرون بکشید.



خطر بریدگی یا صدمات جدی

- برای انجام برش، تیغه را روی شاخه قرار دهید تا هرس شود و ماشه را بکشید.
- هنگام کار با ابزار، دست دیگر و هر قسمت دیگر بدن خود را در حداقل فاصله ۱۵ سانتی متری از تیغه ها قرار دهید.
- همه افراد دیگر را در حداقل فاصله ۱.۵ متری از ابزار قرار دهید.
- تیغه متحرک اگر برای بردن شاخه های خیلی ضخیم مجبور شود آسیب ببیند یا قفل شود.
- هنگام برش ابزار را حرکت ندهید، این می تواند خطرناک باشد.
- از ابزار در باران یا در محیط های مرطوب استفاده نکنید.

• پس از استفاده از ابزار، کلید ON/OFF را در وضعیت OFF قرار دهید و باتری را از قیچی جدا کنید

## ۶- سرویس و مراقبت

### ۶.۱- سرویس های معمول



ابزارهایی که باید تعمیر شوند باید به مرکز خدمات مجاز برده شوند. استفاده از قطعات اصلی تنها ابزار را سالم و در شرایط خوب نگه می دارد.



قبل از بررسی، تعمیر یا تمیز کردن یا انجام عملیات تعمیر و نگهداری، باتری را خاموش کرده و ابزار را جدا کنید تا از هرگونه خطر کارکرد غیرمنتظره ابزار جلوگیری کنید.



لطفا قبل از هرگونه عملیات در مورد تیغه ها دستکش محافظ بپوشید. کنترل های مکرر این ابزار، آن را ایمن و قابل اعتماد خواهد کرد.

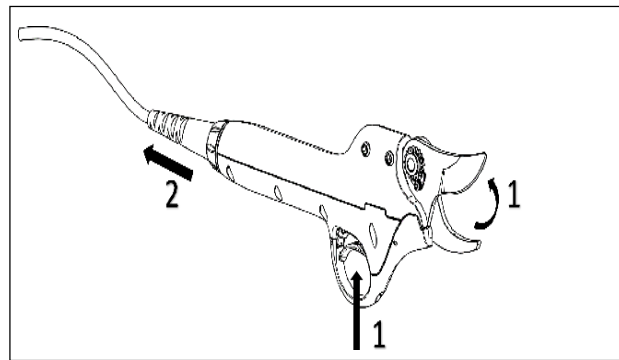
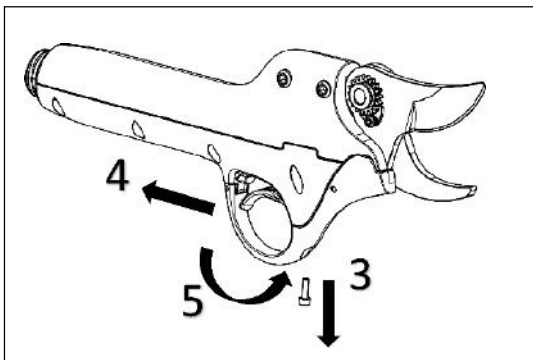
- ابزار را اسپری نکنید و آن را در آب قرار ندهید، زیرا ممکن است باعث اتصال کوتاه داخلی شود.
- دستگاه های تهویه موتور و دستگیره را تمیز نگه دارید. از یک پارچه برای تمیز کردن ابزار استفاده کنید. از هیچ پاک کننده ای استفاده نکنید، زیرا ممکن است به سطوح قطعات آسیب برساند.
- تیغه ها را بعد از هر بار استفاده تمیز کنید و با استفاده از روغن یا اسپری های کافی از آنها محافظت کنید.

## ۶,۲- تمیز کردن تیغه

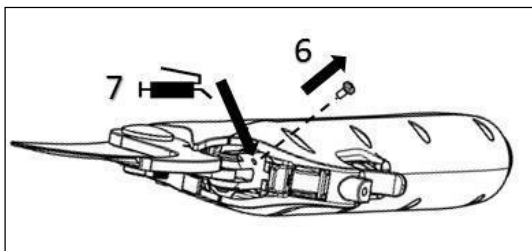
- تمیز کردن یک عملیات بسیار مهم برای حفظ شرایط خوب تیغه ها و تضمین عمر طولانی آنها است.
- ابزار با سنگ تمیز کننده عرضه می شود.
- همیشه قبل از شروع کار، وضعیت تیغه را بررسی کنید. فرکانس تمیز کردن به نوع چوب برش (سختی و قطر) و فرکانس کار بستگی دارد.
- تمیز کردن تیغه باید به طور مکرر در طول دوره اولیه استفاده بررسی شود تا فرکانس تمیز کردن کافی تعیین شود (برای محاسبه فرکانس هر ۱۵ دقیقه یکبار بررسی کنید).

### ۶,۳ گریس پیچ حلزونی

- این عملیات باید هر ۳-۴ روز کاری انجام شود تا از طول عمر مناسب ابزار اطمینان حاصل شود.
- از گریس عرضه شده در داخل جعبه ابزار یا گریس صابون لیتیوم کلاس NLGI استفاده کنید.
- در حالی که ابزار به باتری متصل است، تیغه ها را با فشردن ماشه (۱) باز کنید، سپس باتری را خاموش کرده و کابل (۲) را بردارید:
- با باز کردن پیچ ثابت (۳) محافظ ماشه را بردارید. ابتدا محافظ را از قسمت عقب جدا کنید
- (۴) و سپس از سمت جلو (۵):



هر گونه اضافات برش را در زیر محافظ ماشه بررسی و حذف کنید. پیچ گریس (۶) را بردارید و داخل سوراخ (۷) گریس بزنید:



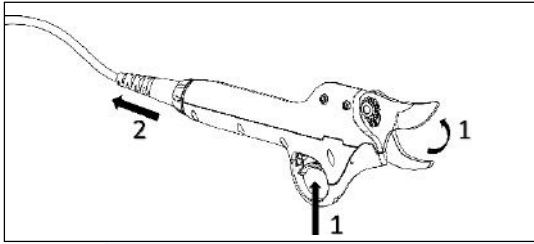
- برای مونتاژ مجدد ابزار، عملیات را به صورت معکوس تکرار کنید.

### ۶,۴ تعویض تیغه متحرک

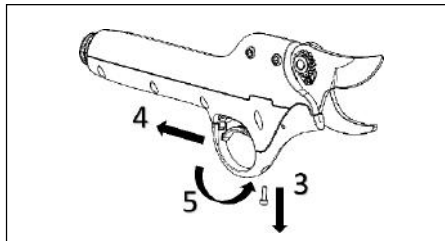
- فقط از تیغه های اصلی استفاده کنید. لطفاً برای خرید تیغه ها یا قطعات یدکی اصلی ما با یک مرکز خدمات مجاز تماس بگیرید.



• در حالی که ابزار متصل به باتری است، تیغه ها را با فشردن ماشه (۱) باز کنید، سپس باتری را خاموش کرده و کابل (۲) را جدا کنید.

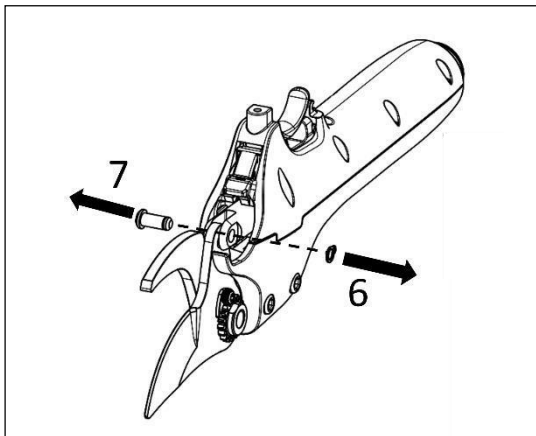


با باز کردن پیچ ثابت (۳) محافظ ماشه را بردارید. ابتدا محافظ را از قسمت عقب جدا کنید (۴) و سپس

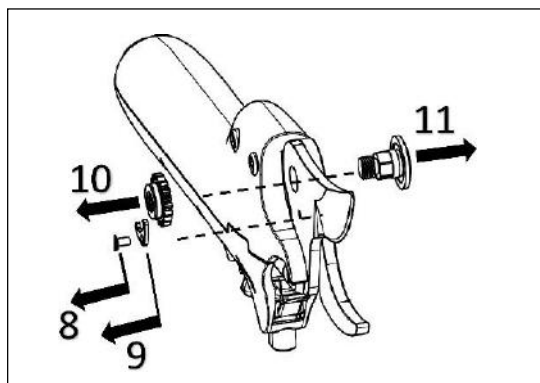


از سمت جلو (۵):

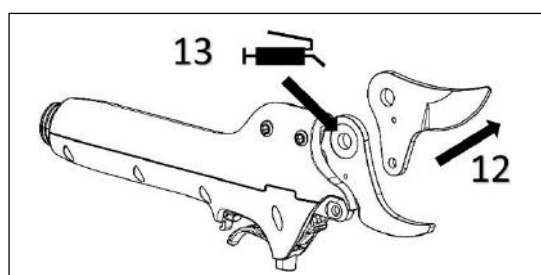
گیره (۶) و پین (۷) را از سیستم عامل تیغه بردارید:



پیچ ثابت کننده تیغه (۸) و قفل کن (۹) را بردارید. مهره (۱۰) و بین تیغه (۱۱) را بردارید.



حال تیغه متحرک می‌تواند جدا و تعویض شود (۱۲) به تیغه ثابت موقعیت اشاره شده در (۱۳) گریس بزنید

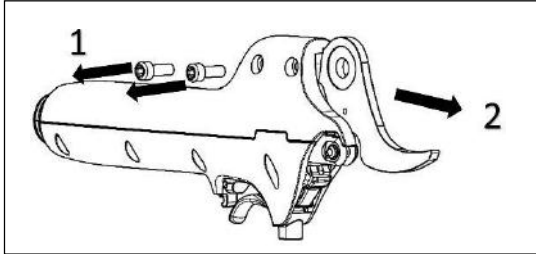


برای مونتاژ مجدد ابزار، عملیات را به صورت معکوس تکرار کنید. در طول عملیات مونتاژ مجدد، به بین های تیغه گریس اضافه کنید.

• بین عملیات ۷ و ۸، تیغه را به صورت دستی حرکت دهید تا تیغه ها از نظر سفت شدن مناسب بررسی شوند. اگر حرکت دشوار است، مهره قفلی باید با یک پله آزاد شود. در صورت وجود فاصله جانبی از تیغه، مهره قفلی باید یک مرحله سفت شود.

## ۵,۶- تعویض تیغه ثابت

- انجام عملیات در بند ۶,۴ برای برداشتن تیغه تا نقطه (۱۲).
- پیچ های ثابت (۱) را بردارید و تیغه ثابت (۲) را بیرون بکشید:



- برای مونتاژ مجدد ابزار، عملیات را برعکس انجام دهید.

## ۶,۶ نگهداری برای مدت طولانی


- باتری را در اتاق های خیلی گرم یا سرد نگهداری نکنید.
- قبل از اینکه تجهیزات را برای مدت طولانی نگهداری کنید، باتری را از ابزار جدا کنید.
- باتری و شارژر آن را در جعبه ای نگهداری کنید تا از منابع گرما، گرد و غبار و رطوبت دور بماند. قبل از ذخیره سازی بررسی کنید که سوئیچ در موقعیت OFF باشد.
- باتری باید حداقل در فاصله ۱,۵ متری از هرگونه ماده قابل اشتعال قرار گیرد.
- قبل از نگهداری ابزار برای مدت طولانی، لازم است:

- باتری را کاملاً شارژ کنید.


- هر ۶ ماه یک بار شارژ کامل باتری را انجام دهید

- در مدت عدم فعالیت ابزار، آن را در جای خشک در جعبه نگهداری کنید.

- سوئیچ باتری در هنگام ذخیره سازی باید در وضعیت OFF باشد

هشدار! 

اگر باتری بدون شارژ کامل ذخیره شود، فاصله شارژ به ۳ ماه کاهش می یابد.

هشدار! 

اگر شارژ در فواصل زمانی مشخص شده انجام نشود، ممکن است باتری به طور غیر قابل جبرانی خراب شود.


## ۶,۷-زنگ هشدار باطری

| موقعیت یا مشکل  | فرکانس هشدار | مدت زمان  | زنگ هشدار     |
|---|--------------|-----------|---------------|
| روشن یا خاموش کردن ابزار یا تغییر حالت باز شدن تیغه   | بدون تکرار   | ۰/۳ ثانیه | ۱ صدا         |
| باتری در حال شارژ شدن است یا قیچی به خوبی وصل نشده است. بررسی کنید که آیا مهره های کانکتورها محکم پیچ شده اند یا خیر. | ۱۰ تکرار     | ۰/۳ ثانیه | ۲ صدا         |
| خرابی سنسور بازکننده هال. قیچی را به مراکز خدمات مجاز ارسال کنید  | ۱۰ تکرار     | ۰/۳ ثانیه | ۳ صدا         |
| خرابی سنسور بازکننده هال. قیچی را به مراکز خدمات مجاز ارسال کنید  | ۱۰ تکرار     | ۰/۳ ثانیه | ۴ صدا         |
| باطری خالی است شارژش کنید.  | بدون تکرار   | ۰/۱ ثانیه | ۴ صدای کوتاه  |
| قیچی ۱۰۰,۰۰۰ برش انجام داده است. پوشش جلو را بردارید و پیچ را از سوراخ آن گریس کاری کنید.                             | ۱۰ تکرار     | ۰/۳ ثانیه | ۱۰ صدا        |
| قیچی ۵۰۰,۰۰۰ برش را انجام داده است. بازبینی و سرویس داخلی لازم است. بامرکز خدمات مجاز تماس بگیرید.                    | ۱۰ تکرار     | ۵ ثانیه   | ۱ صدای طولانی |

## ۶,۸- رفع ایراد

این ابزار فقط توسط پرسنل مجرب مرکز خدمات مجاز و فقط با استفاده از قطعات یدکی اصلی قابل تعمیر است. این امر ایمنی ابزار و طول عمر طولانی را تضمین می کند.

| موضوع                           | علت احتمالی                                | راه حل  |
|---------------------------------|--|---|
| قیچی کار نمی کند                | اتصال اشتباه                               | اتصال صحیح بین ابزار و باتری را بررسی کنید.<br>بررسی کنید که سوئیچ در موقعیت ON باشد. |
|                                 | سوئیچ خراب است                             | قیچی را برای تعمیر به یک مرکز خدمات مجاز ارسال کنید                                   |
| تیغه متحرک بیش از حد گرم می شود | تیغه کند است                               | تیغه را تیز و یا تعویض کنید   |
|                                 | تیغه آسیب دیده                             | تیغه را تیز و یا تعویض کنید   |
|                                 | روغنکاری ضعیف است                          | تیغه را روغنکاری کنید   |
| برش صاف نیست                    | اصطکاک بیش از حد روی تیغه                  | تیغه را روغنکاری کنید   |
|                                 | تیغه کثیف است                              | تیغه را تمییز کنید  |
|                                 | تیغه کند است                               | تیغه را تیز و یا تعویض کنید   |
|                                 | استفاده اشتباه از قیچی                     | دفترچه راهنما را مطالعه کنید  |
|                                 | باتری ضعیف است                             | باتری را شارژ کنید  |
|                                 | باتری شارژ نمی شود و چراغ چشمک قرمز می زند | باتری به شارژر درست وصل نشده است  |
| شارژر درست به برق وصل نشده است  |  | شارژر را دوباره وصل کنید  |
| قطب های باتری کثیف است          |  | قطب های باتری را تمییز کنید   |
| باتری آسیب دیده                 |  | باتری را تعویض کنید   |
| شارژر باتری آسیب دیده           |  | شارژر باتری را تعویض کنید   |

اگر راه حل های توصیه شده منجر به رفع مشکل نشد، با یک مرکز خدمات مجاز تماس بگیرید. 

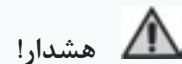
## ۷- مسائل زیست محیطی

### ۷,۱ دفع مواد اضافی

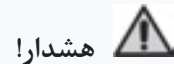
پس از نصب و در حین استفاده، دستگاه هیچ گونه آلودگی محیطی ایجاد نمی کند. با این حال، در طول عمر کاری آن، برخی از انواع ضایعات باقیمانده یا مواد پسماند (مانند فیلترها، روغن و غیره) در شرایط نگهداری خاص تولید می شوند.

در هر کشوری مقررات خاصی برای دفع این مواد و حفاظت از محیط زیست وجود دارد.

مشتری موظف است از قوانین لازم الاجرا در کشور خود آگاهی داشته باشد و تنها در حین رعایت این مقررات، طبق نشانه های موجود در نمودارهای فنی محصول، که ممکن است از سازنده دریافت شود، فعالیت کند.



قوانین جاری در مورد دفع روغن های معدنی باید رعایت شود.



اطلاعات بیشتر در مورد دفع روغن ها و سایر مواد را می توان در نمودار ایمنی مواد و/یا در دفترچه راهنمای موتور یافت.

مراحلی که در دفع زباله های سمی از جمله جمع آوری، حمل و نقل، پردازش (تبدیل برای بازیافت) و همچنین ته نشین شدن و ریختن بر روی زمین انجام می شود، همگی از فعالیت های معمولی با منافع مشترک هستند و تابع اصول کلی زیر هستند:

الف) از هرگونه خطر آسیب یا خطر برای سلامت و ایمنی هر فرد و جامعه باید اجتناب شود.


ب) رعایت کلیه الزامات بهداشتی و بهداشتی و اجتناب از هرگونه آلودگی هوا، آب، زمین و زیرزمین باید تضمین شود.

رعایت تمامی الزامات بهداشتی و بهداشتی و اجتناب از هرگونه آلودگی هوا، آب، زمین و زیرزمین باید تضمین شود.

### ۷,۲- نشانه هایی برای زباله های ویژه

پسماندهای ویژه عبارتند از ضایعات ناشی از فرآیندهای صنعتی و همچنین از مواد تجهیزات برچیده شده و ماشین آلات فرسوده و فرسوده.

تولیدکنندگان پسماندهای ویژه (همچنین سمی و مضر) باید مستقیماً یا از طریق شرکت‌ها یا ارگان‌های واجد شرایط و مجاز، دفع آن‌ها را فراهم کنند یا پس از انعقاد توافق، آنها را به خدمات عمومی تحویل دهند. هنگام دفع زباله‌های ویژه، برای هر گونه اطلاعات موجود در مورد دفع این زباله‌ها در منطقه خود، با مقامات دولتی محلی مربوطه تماس بگیرید

هشدار! 

هرگونه دور ریختن غیرمجاز از سوی صاحب کالا با اعمال تحریم‌های قانونی به دنبال دارد.

هشدار! 

در انطباق با دستورالعمل EU/۱۹/۲۰۱۲ در مورد WEEE، هر عنصر/تجهیز خریداری شده با علامت سطل زباله متقاطع به این معنی است که باید در پایان عمر کاری خود، جدا از سایر زباله‌ها جمع‌آوری شود: مجموعه جداگانه عنصر/تجهیز، در پایان عمر کاری آن، توسط سازنده مدیریت می‌شود. بنابراین، کاربر باید با سازنده تماس بگیرد و رویه‌هایی را که خود سازنده برای جمع‌آوری جداگانه تجهیزات پایان عمر تعیین کرده است، دنبال کند. جمع‌آوری جداگانه کافی و پردازش و دفع سازگار با محیط زیست از اثرات منفی بر سلامت و محیط زیست جلوگیری می‌کند و امکان بازیافت موادی را که محصولات از آنها ساخته شده است را فراهم می‌کند. هر گونه دفع غیرمجاز، که شخصاً توسط کاربر نهایی انجام شود، طبق قوانین محلی باعث اعمال تحریم‌ها می‌شود.