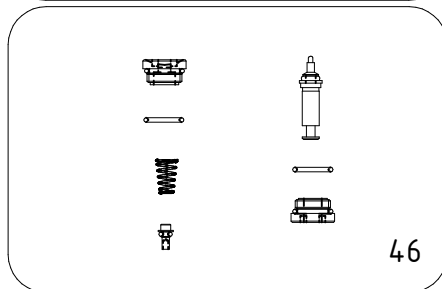
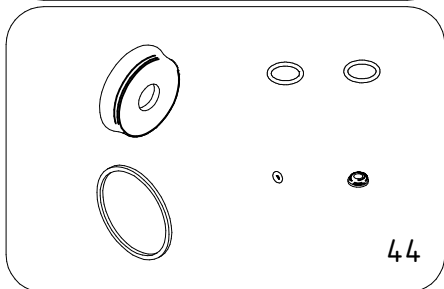
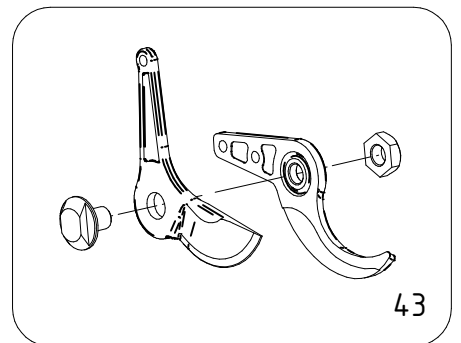
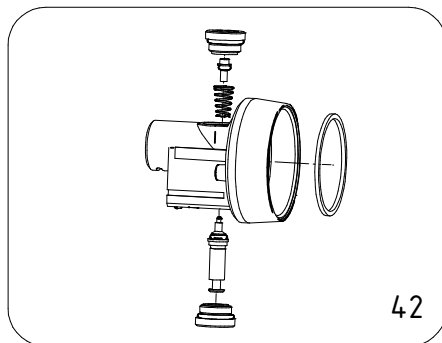
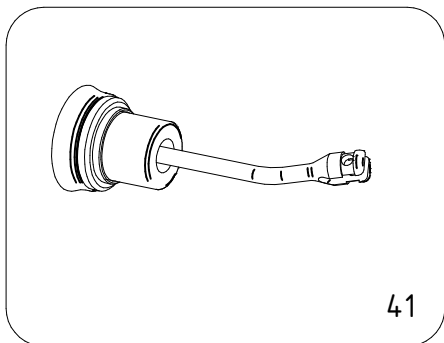
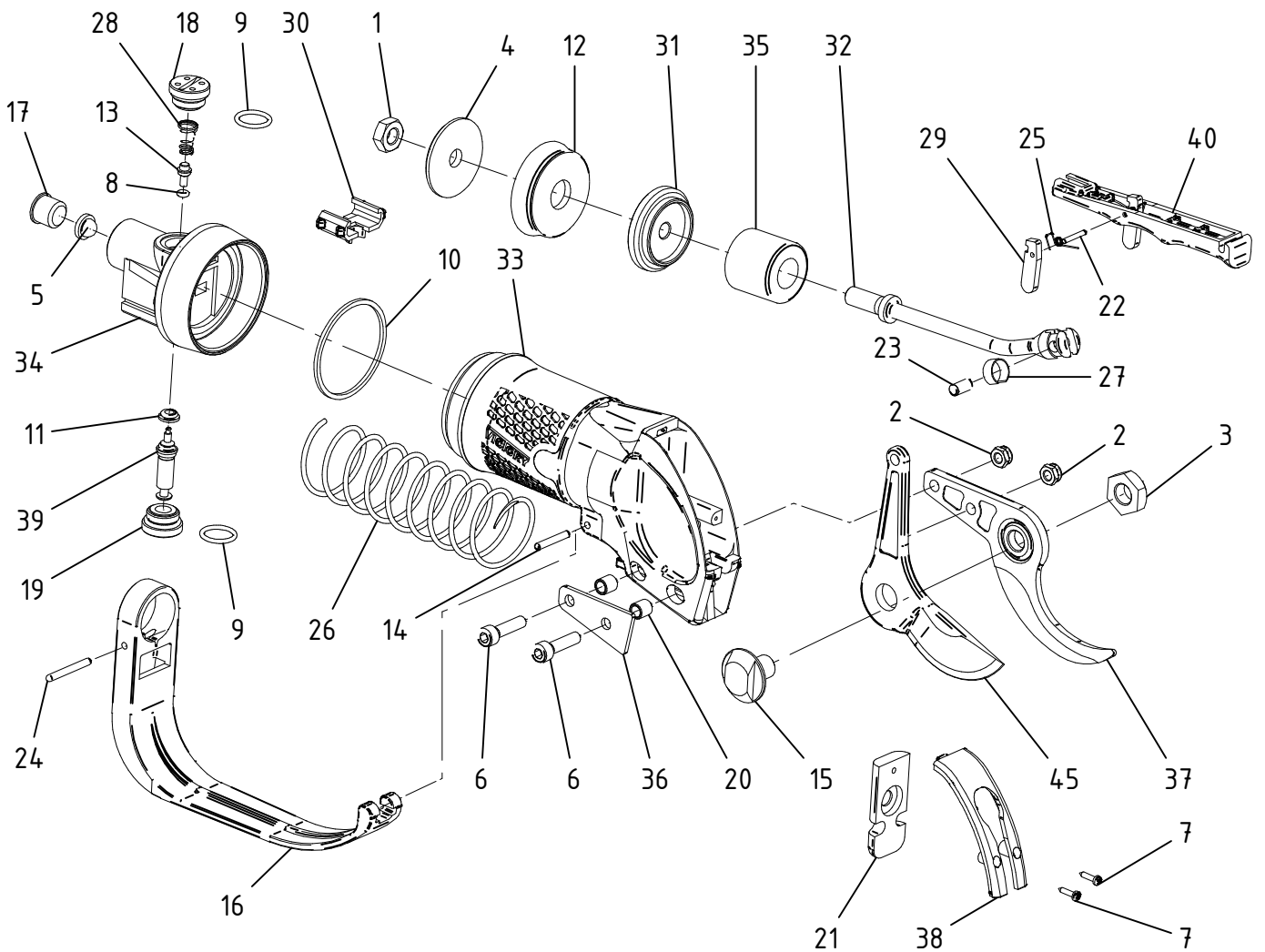


Forbice pneumatica Victory - Cod. FOPN.0260

CAMPAGNOLA S.r.l - Tav.: 0350.0123 Release / Versione 00



Forbice pneumatica Victory - Cod. FOPN.0260

CAMPAGNOLA S.r.l - Tav.: 0350.0123 Release / Versione 00

Pos	Q.tà	Codice	Descrizione
1	1	0100.0118	Dado esagonale M 8 basso zinc.DIN 936
2	2	0100.0122	Dado autobloc. M 5x0.8 basso
3	1	0100.0231	Dado M 10x1 forbice Victory
4	1	0101.0216	Rondella pistone forbice Super Star2-MB3
5	1	0102.0108	Filtro aria 1/4
6	2	0106.0146	Vite TCCE M 5x20
7	2	0106.0515	Vite autofil. TC Croce 2,2 x 9,5 DIN 7981-C15 Z. Bianca
8	1	0123.0104	Guarnizione OR 2007
9	2	0123.0153	Guarniz. OR 2050
10	1	0123.0193	Guarnizione piana 70 shore
11	1	0123.0313	Guarnizione alberino valvola
12	1	0123.0314	Guarnizione a labbro forbice
13	1	0125.0114	Perno valv. + OR2007
14	1	0125.0146	Spina cilindrica 3x20 temprata UNI 6364-A
15	1	0125.0262	Perno lama forbice Victory
16	1	0132.0371	Protezione paramano
17	1	0133.0109	Tappo
18	1	0133.0110	Tappo cieco nero+OR 2050 SS COBRA
19	1	0133.0111	Tappo forato+OR 2050 SS COBRA
20	1	0134.0159	Boccola lame d.7x7.3 Star 35 - MB 2
21	1	0142.0121	Gommino parapolvere
22	1	0159.0103	Spina Cilindrica TEMPERATA 2x14 UNI 6364A
23	1	0159.0132	Spina cilindrica 5x10 DIN 6325
24	1	0159.0140	Spina cilindrica 3 X 28
25	1	0164.0141	Molla sicura
26	1	0164.0142	Molla richiamo lama COBRA
27	1	0164.0161	Molla rivetto
28	1	0164.0223	Molla corpo valvola Victory
29	1	0168.0107	Sicura leva COBRA
30	1	0168.0117	Sicura
31	1	0169.0148	Pistone
32	1	0170.0124	Biella forbice Carbonium
33	1	0171.0359	Corpo forbice Victory
34	1	0171.0360	Corpo valvola Victory
35	1	0173.0122	Ammortizzatore forbice Victory
36	1	0174.0130	Squadretto lama
37	1	0175.0172	Lama fissa forbice Carbon
38	1	0183.0176	Coperchio anteriore Carbonium
39	1	6129.0016	Alberino Carbonium + guarnizione
40	1	6148.0013	Gr. leva azionamento forbice Victory
41	1	6169.0012	Gr. pistone-biella forb. Carbonium
42	1	6171.0067	Gr. corpo valvola Victory
43	1	6175.0010	Gr. lame forbice Victory
44	1	PACK.1630	Kit guarnizioni forbice Victory
45	1	PACK.1640	Kit lama mobile forbice Carbonium
46	1	PACK.1650	Kit interno valvola forbice Victory

